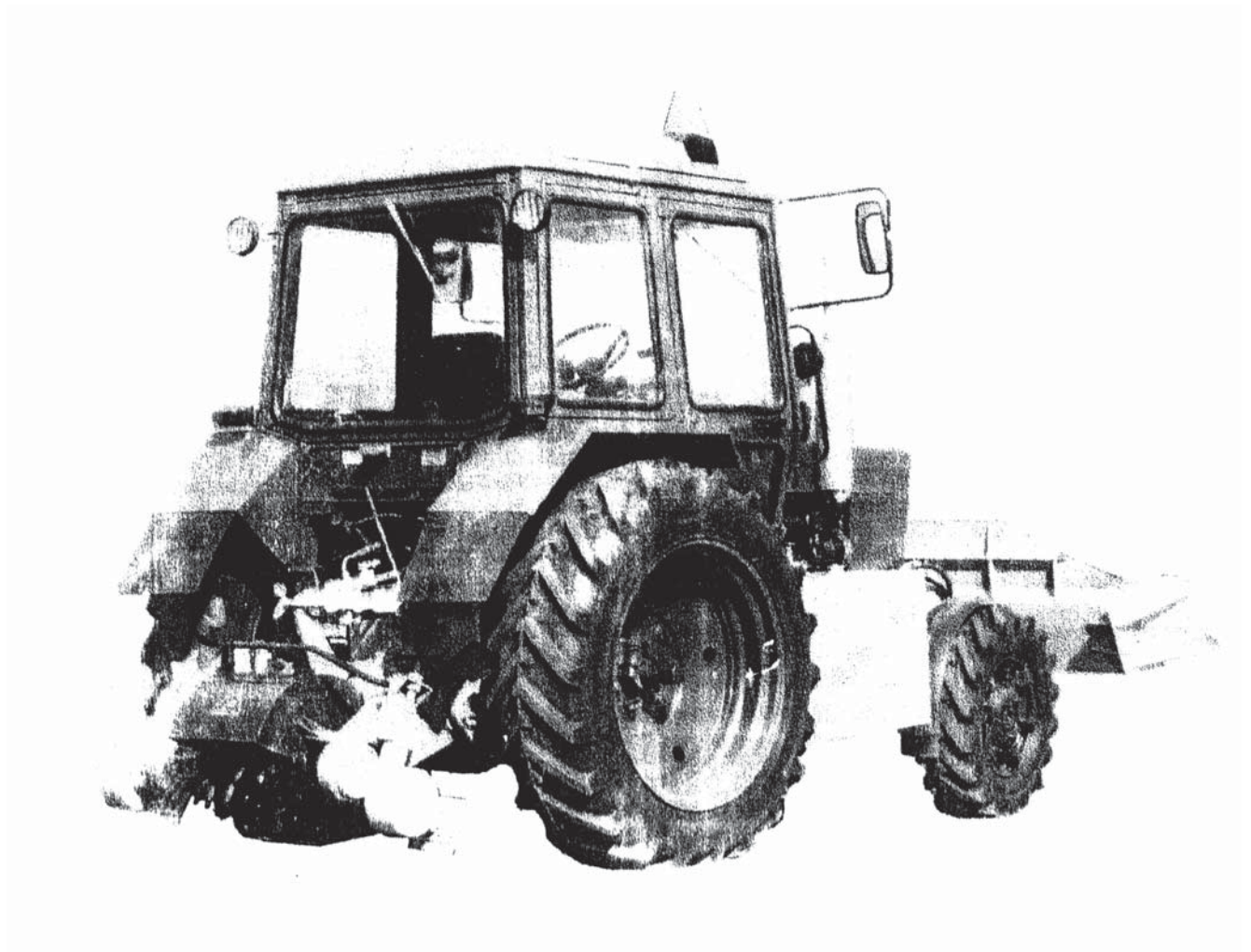


АМКОДОР

8047А



Каталог

ОАО «АМКОДОР»

**Машина фрезерная для ямочного ремонта
АМКОДОР 8047А**

**Каталог деталей и сборочных единиц
8047А.00.00.000 КДС**

Минск
2007 г.

ПРАВИЛА ПОЛЬЗОВАНИЯ КАТАЛОГОМ

Каталог содержит полную номенклатуру сборочных единиц и деталей фрезерной машины для ямочного ремонта АМКОДОР 8047А, которые могут быть заказаны, как запасные части для нужд эксплуатации и ремонта .

Для удобства пользования каталогом в нем приведен раздел «Перечень сборочных единиц» с указанием обозначений и наименований изображенных на рисунках сборочных единиц и номеров рисунков , на которых они изображены.

В разделе «Сборочные единицы и детали» сборочные единицы с входящими в них деталями, изображены на рисунках. Найдя на рисунке деталь (или сборочную единицу), и ее позицию, по спецификации к рисунку можно определить ее наименование и количество на сборочную единицу. Сложные сборочные единицы изображены на нескольких иллюстрациях.

Для большей наглядности места мелких соединений и сборок изображены отдельно (обозначены римской цифрой).

При оформлении заказа на запасные части следует указать: индекс изделия и его заводской номер, обозначение и наименование детали или сборочной единицы по каталогу и требуемое количество.

Для облегчения нахождения деталей по их номеру в каталоге имеется раздел «Номерной указатель», где все детали и сборочные единицы расположены в порядке возрастания их обозначений, а в пределах одного обозначения - в порядке возрастания номеров. В разделе указаны и номера рисунков, на которых изображены детали и сборочные единицы.

Колесный трактор «Беларусь» МТЗ-82 имеет самостоятельный каталог деталей и сборочных единиц.

НАЗНАЧЕНИЕ

Фрезерная машина предназначена для ямочного ремонта асфальтобетонных и цементобетонных покрытий аэродромов, улиц, дорог, тротуаров.

Машина позволяет осуществлять следующие виды ремонта покрытий:

- оздоровительный ремонт
- устранение колеиности и наплывов на остановках транспорта и перед светофорами
- сплошное фрезерование при восстановлении покрытий
- оконтуривание ремонтируемых участков
- оконтуривание ямок
- снятие шелушения

Область применения - дороги, городские улицы, площади, проезды, взлетно-посадочные полосы. Машина может эксплуатироваться при температурах окружающей среды не ниже + 5°C.

ТЕХНИЧЕСКИЕ ДАННЫЕ И ХАРАКТЕРИСТИКИ

Общие данные:

Базовый трактор, модель.....	«Беларусь» МТЗ-82
Мощность двигателя ,кВт (л.с.).....	55.15 (75)
Максимальная транспортная скорость передвижения, при включенном понижающем редукторе, км/.....	20
Рабочая скорость на 1 передаче ходоуменьшителя и включенном понижающем редукторе,км/ч:	
1 передача.....	0...0.44
2 передача.....	0...0.75
Габаритные размеры, мм:	
Длина.....	4150
Ширина (колея 1800 мм).....	2195
Высота.....	2760
Масса, кг, не более:	
Конструктивная.....	4600
Эксплуатационная.....	4760
Фрезерный рабочий орган:	
Глубина фрезерования, мм.....	65
Ширина фрезерования, мм.....	400
Расположение рабочего органа.....	центральное
Тип рабочего органа.....	барабанный

Перечень сборочных единиц

№ ри- сунка	Стра- ница	Обозначение	Наименование
1	6	8047A.00.00.000	Машина фрезерная для ямочного ремонта
2	7	8047.01.00.000	Рама
3	8	8047.30.00.000	Система орошения
4	9	8047.30.00.000	Система орошения
5	11	8047.30.00.000	Система орошения
6	13	8047.45.00.000	Гидросистема
7	15	8047A.05.00.000	Кожух
8	17	8047A.02.00.000	Привод рабочего органа
9	19	8047A.02.00.000	Привод рабочего органа
10	21	8047A.02.00.000	Привод рабочего органа
11	23	8047A.02.00.000	Привод рабочего органа
12	25	8047A.02.03.000	Фреза
13	27	8047A.02.01.000	Редуктор привода рабочего органа
14	29	8047A.02.01.000	Редуктор привода рабочего органа
15	31	8047A.02.01.000	Редуктор привода рабочего органа
16	33	8047A.02.01.000	Редуктор привода рабочего органа
17	35	8047A.02.02.000	Колесо опорное
18	37	8047A.02.08.000	Муфта карданная
19	39	ДЗ-133ЭЦ.02.01.000-01	Редуктор
20	41	ДЗ-133ЭЦ.02.01.000-01	Редуктор
21	43	ДЗ-133ЭЦ.02.01.000-01	Редуктор
22	45	ДЗ-133ЭЦ.02.01.000-01	Редуктор
23	47	8047A.08.00.000	Установка фонаря сигнального

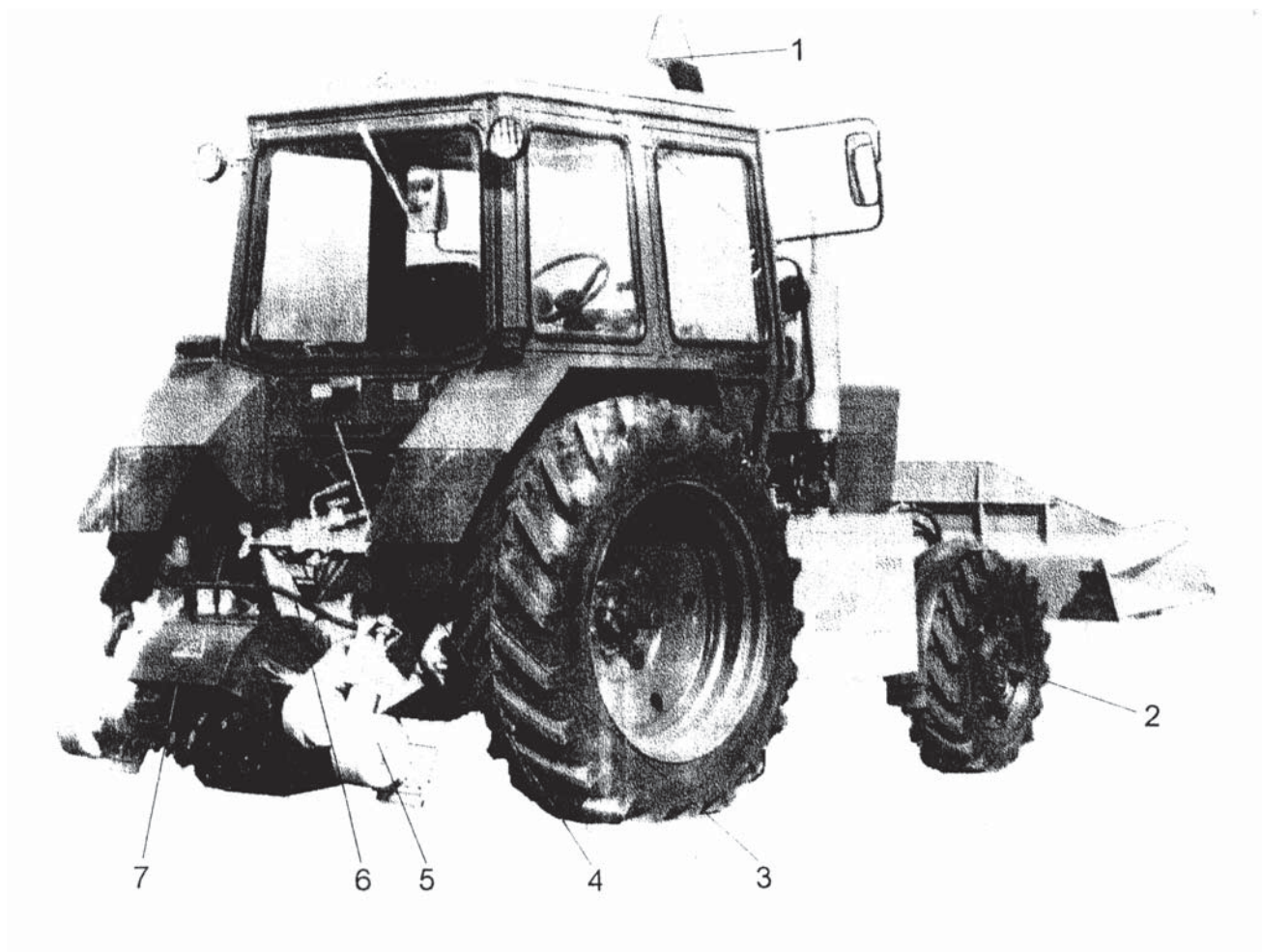


Рис. 1 Машина фрезерная для ямочного ремонта

По- зи- ция	Обозначение	Кол- во	Наименование	Сведения о взаи- мозаменяемости
1	8047A.08.00.000	1	Установка фонаря сигнального	
2	МТЗ -82	1	Трактор	
3	8047.45.00.000	1	Гидросистема	
4	8047.01.00.000	1	Рама	
5	8047A.02.00.000	1	Привод рабочего органа	
6	8047.30.00.000	1	Система орошения	
7	8047A.05.00.000	1	Кожух	

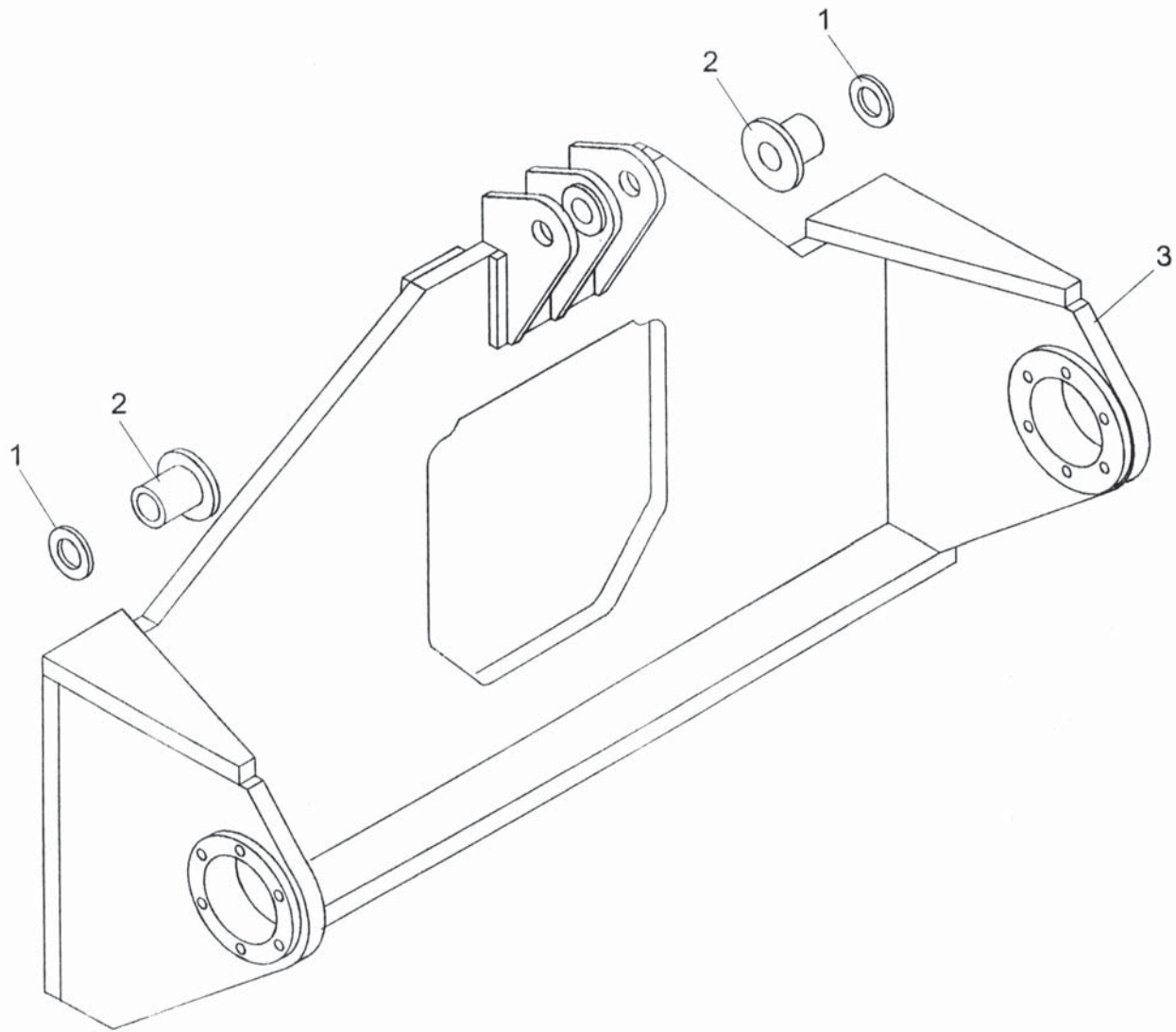


Рис. 2 Рама

Позиция	Обозначение	Кол-во	Наименование	Сведения о взаимозаменяемости
1	8047.00.00.003	2	Шайба	
2	8047.00 00.002	2	Втулка	
3	8047.01.00.000	1	Рама	

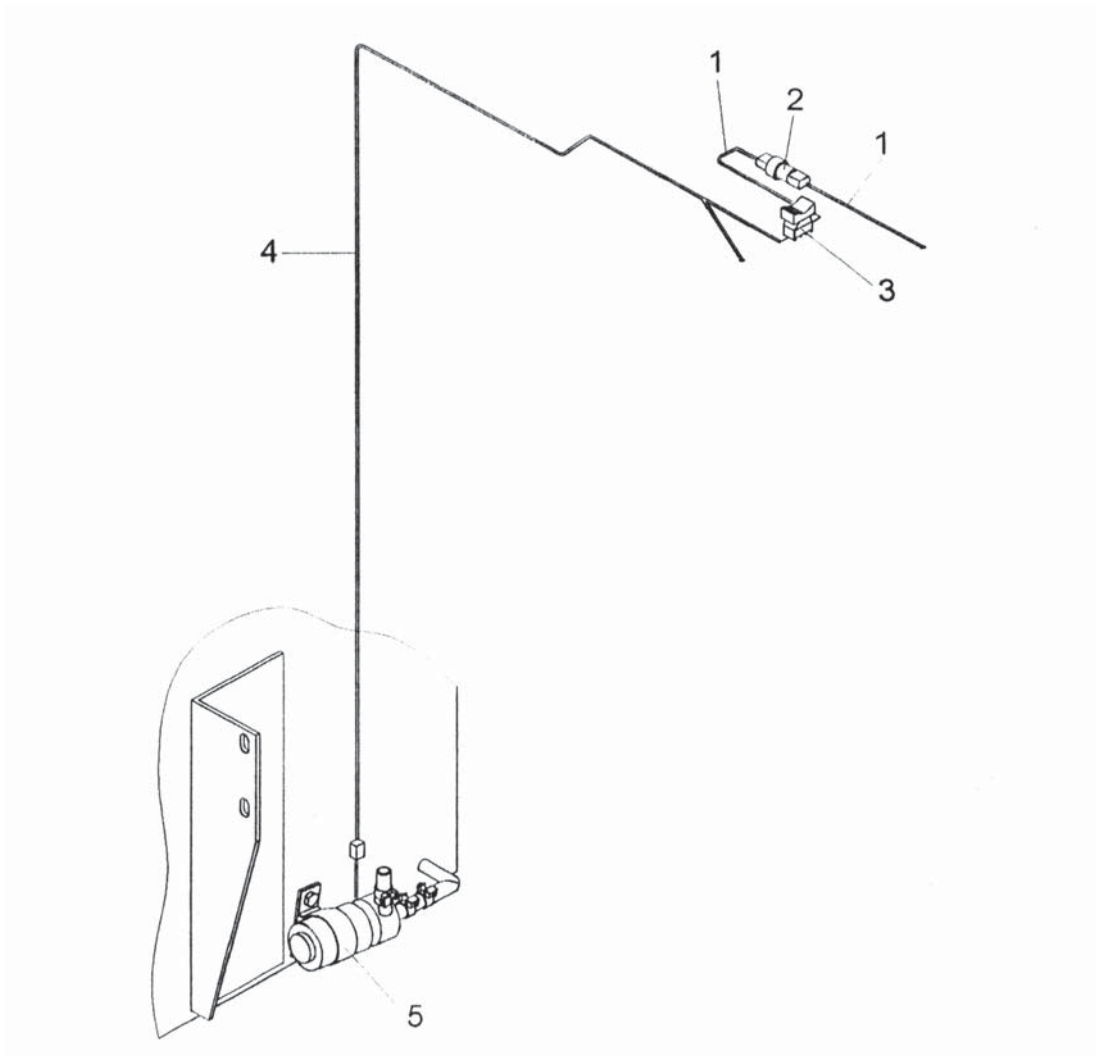


Рис. 3 Система орошения

По- зи- ция	Обозначение	Кол- во	Наименование	Сведения о взаи- мозаменяемости
1	8047.30.05.000	1	Провод	
2	Пр119-01.37.003.731	1	Предохранитель	
3	ВК343.37.003.701	1	Выключатель	
4	8047.30.04.000	1	Жгут	
5	351.3730.37.03.1186	1	Электродвигатель с насосом	

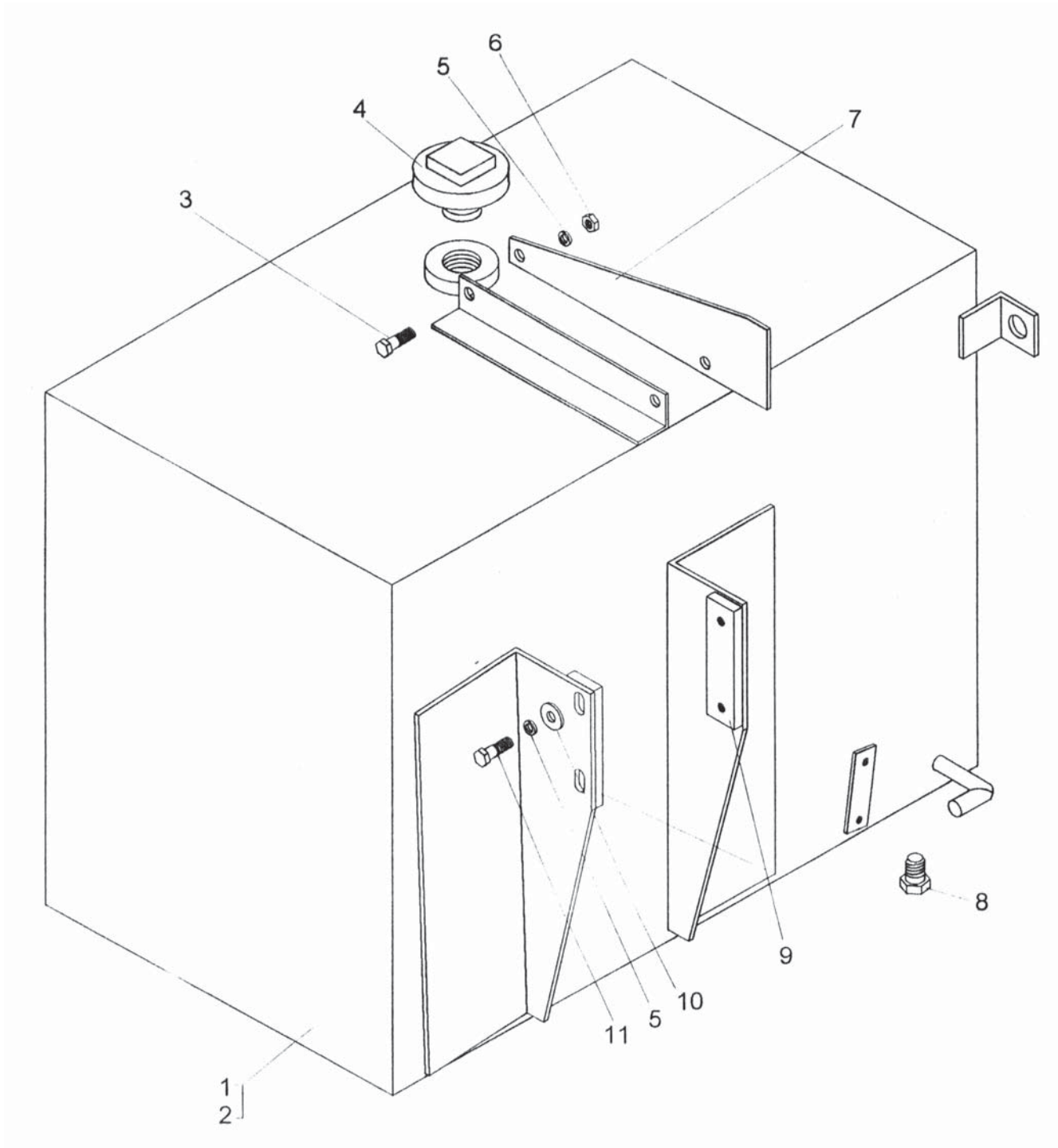


Рис.4 Система орошения

8047.30.00.000 (Рис. 4)

По- зи- ция	Обозначение	Кол- во	Наименование	Сведения о взаи- мозаменяемости
1	8047.30.01.000	1	Бак	8047.30.01.000-01
2	8047.30.01.000-01	1	Бак	8047.30.01.000
3	M 12x25.7796	2	Болт	
4	Д-902.01.53.007-01	1	Пробка	
5	12.6402	4	Шайба	
6	M12.5915	4	Гайка	
7	8047.30.00.008	1	Ребро	
8	8047.30.00.009	1	Пробка	
9	8047.30.00.004	2	Планка	
10	12.11371	4	Шайба	
11	M 12x20.7796	4	Болт	

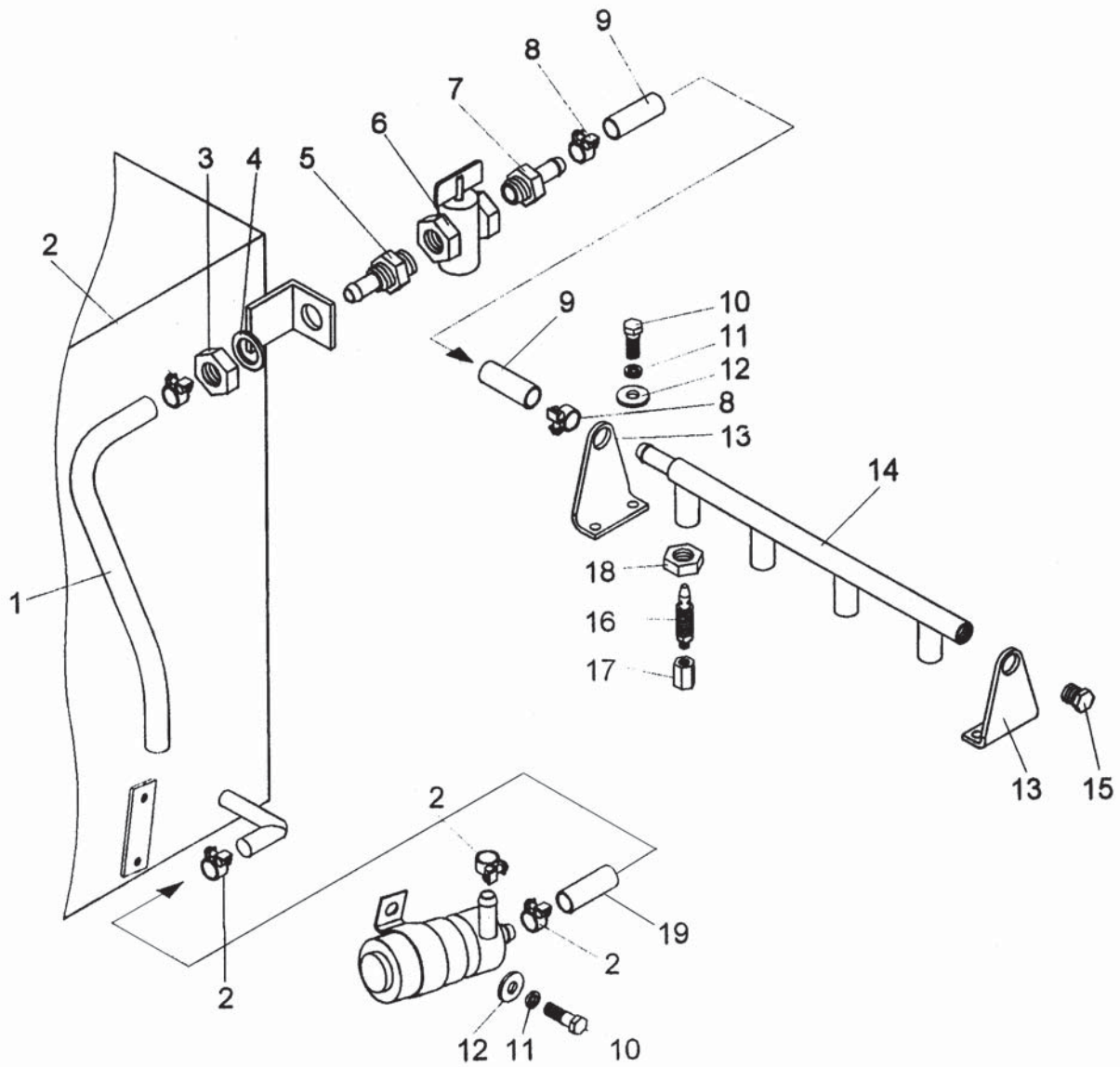


Рис. 5 Система орошения

8047.30.00.000 (Рис. 5)

По- зи- ция	Обозначение	Кол- во	Наименование	Сведения о взаи- мозаменяемости
1	16x25-1,6.10362	1	Рукав (1=1 м)	
2	УДГ -08.20.000	4	Хомут	
3	M24.5916	1	Гайка	
4	24.11371	1	Шайба	
5	8047.30.00.007	1	Штуцер	
6	15.2607-410	1	Кран	
7	8047.30.00.006	1	Штуцер	
8	УД Г-08.10.000	2	Хомут	
9	16x25-1,6.10362	1	Рукав (N 2.6м)	
10	M8X16.7796	6	Болт	
11	M8.6402	6	Шайба	
12	8.11371	6	Шайба	
13	8047.30.00.003	2	Уголок	
14	8047.30.02.000	1	Трубопровод	
15	УДГ.09.03.002	1	Заглушка	
16	8047.30.00.001	4	Золотник	
17	8047.30.00.002	4	Насадок	
18	M 16x1,5.5915	4	Гайка	
19	16x25-1,6.10362	1	Рукав (1 = 0,06)	

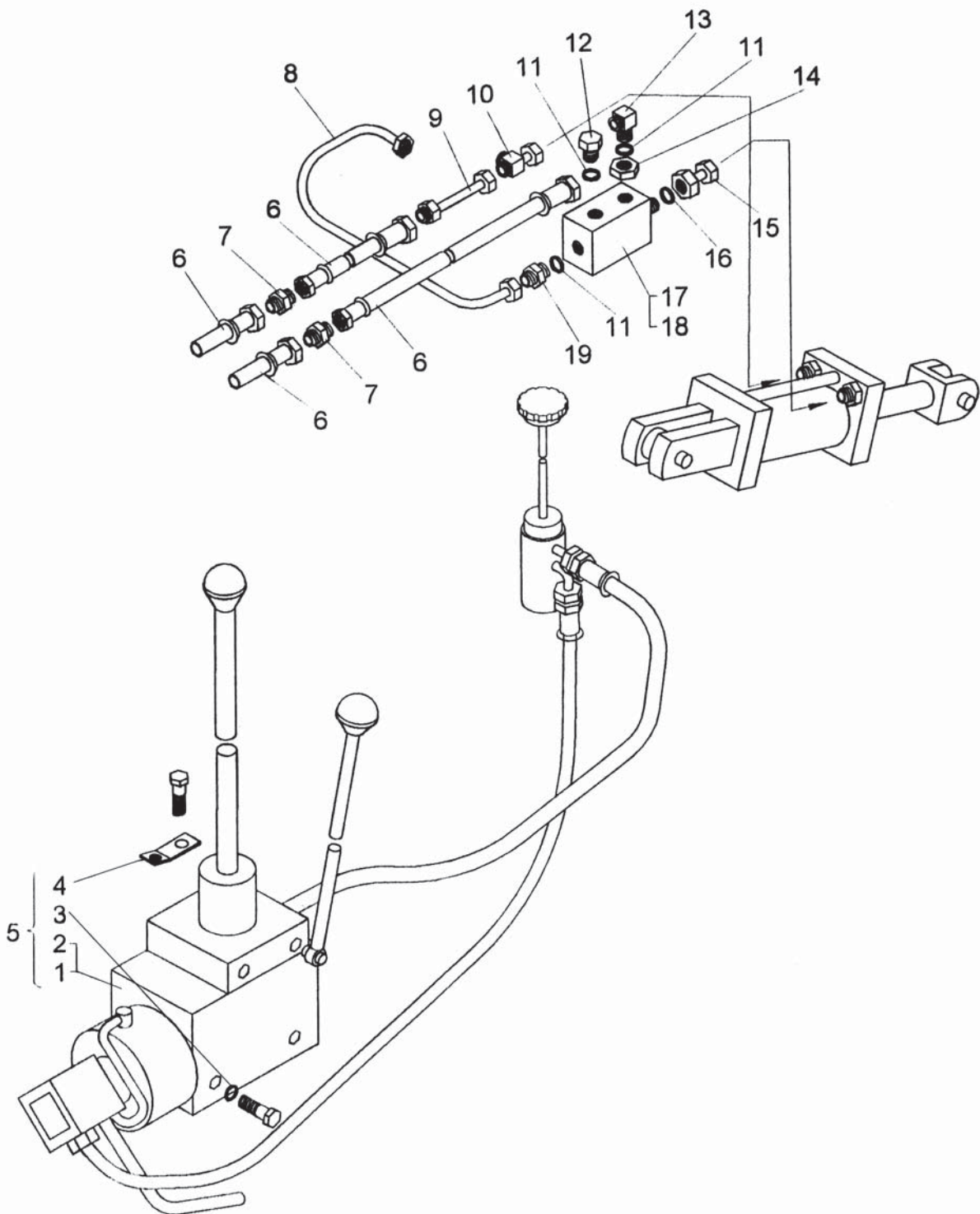


Рис. 6 Гидросистема

8047.45.00.000 (Рис. 6)

По- зи- ция	Обозначение	Кол- во	Наименование	Сведения о взаи- мозаменяемости
1	80-1742010	1	Гидроходоуменьшитель ГХУ-0411	102-1742005
2	102-1742005	1	Гидроходоуменьшитель ГХУ-05	80-1742010
3	ДЗ-133ЭЦ.13.01.001	5	Шайба	
4	ДЗ-133ЭЦ.13.01.100	1	Кронштейн	
5	8047.45.01.000	1	Установка гидроходо- уменьшителя ГХУ-0,5	
6	Н.036.83140-А	2	Рукав высокого давления	
7	8047.45.00.001	2	Переходник	
8	ДЗ-133ЭЦ.07.02.000-02	1	Трубопровод	
9	8047.45.04.000	1	Трубопровод	
10	8047.45.02.000	1	Тройник	
11	015-018-12.9833	3	Кольцо	
12	УДП-09.01.004	1	Заглушка	
13	ДЗ-133ЭЦ.07.00.006	1	Угольник	
14	ДЗ-133ЭЦ.07.00.007	1	Гайка	
15	8047.45.03.000	1	Переходник	
16	030-035-30.9833	1	Кольцо	
17	П788.00.000ЭТ	1	Гидрозамок	541.08.000
18	541.08.000	1	Гидрозамок	П788.00.000ЭТ
19	8047.45.00.002	1	Штуцер	

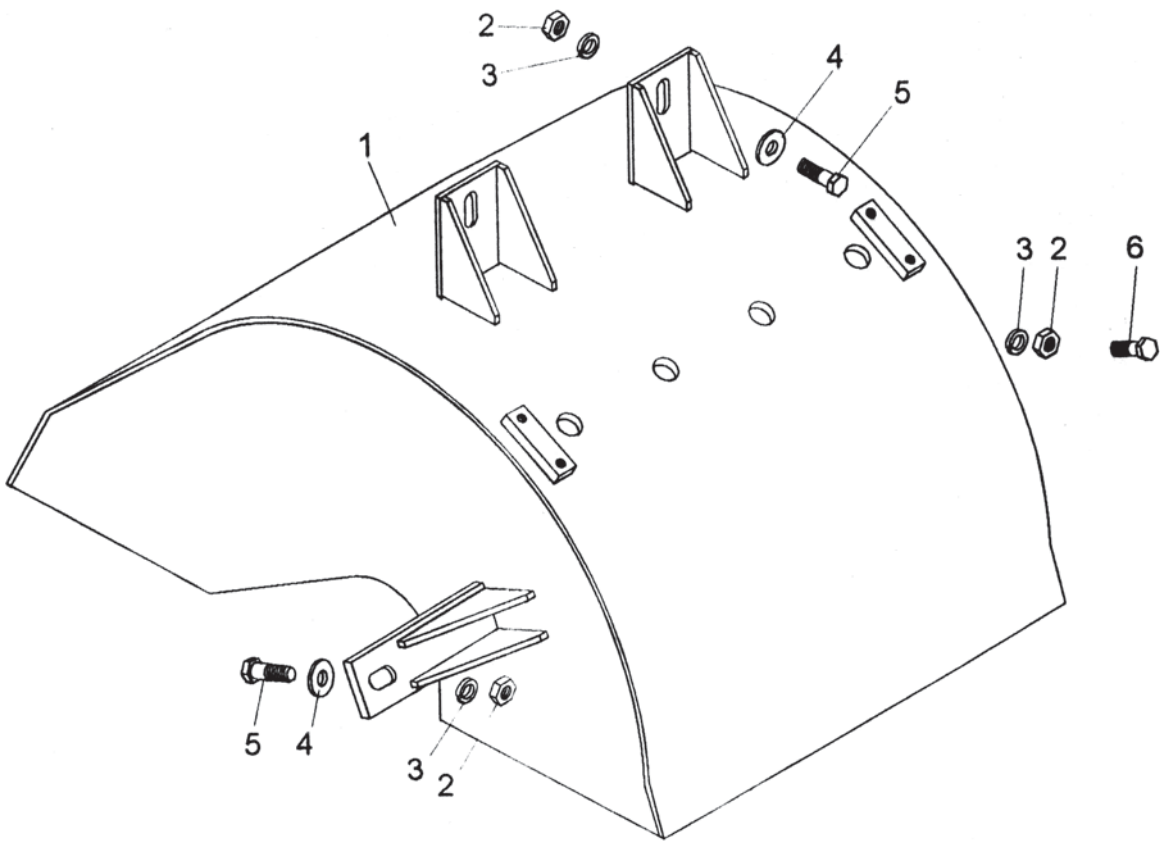


Рис. 7 Кожух

8047A.05.00.000 (Рис. 7)

По- зи- ция	Обозначение	Кол- во	Наименование	Сведения о взаи- мозаменяемости
1	8047A.05.00.000	1	Кожух	
2	M12.5915	4	Гайка	
3	12.6402	4	Шайба	
4	12.11371	4	Шайба	
5	M 12x35.7796 M	4	Болт	
6	M 12x25.7796 M	1	Болт	

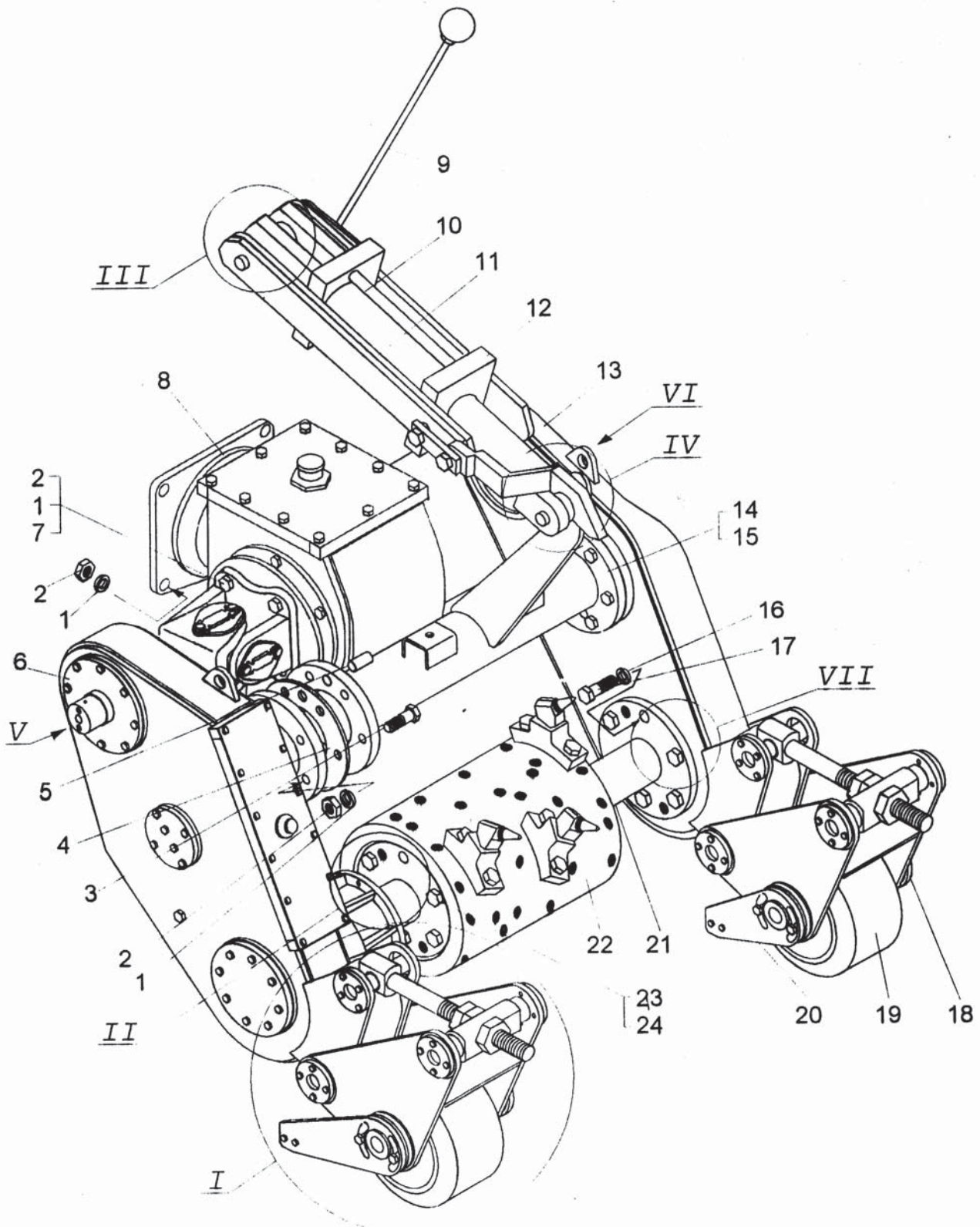


Рис. 8 Привод рабочего органа

8047A.02.00.000 (Рис. 8)

По- зи- ция	Обозначение	Кол- во	Наименование	Сведения о взаи- мозаменяемости
1	16.6402	16	Шайба	
2	M16.5915	16	Гайка	
3	M 16x60.7796	12	Болт	
4	8047.02.00.021-01	1	Прокладка	
5	20x40.3128	4	Штифт	
6	8047A.02.01.000	1	Редуктор	
7	8047A.02.00.011	8	Болт	
8	ДЗ-133ЭЦ.02.01.000	1	Редуктор	
9	8047.02.07.000	1	Рычаг	
10	85-4619	1	Механизм фиксации навесного оборудования в транспортном положении	
11	8047A.02.00.012	2	Щека	
12	Ц-75x200.23.1.97	1	Гидроцилиндр	
13	8047A.02.05.000	1	Опора	
14	8047.02.06.000	1	Стежка	
15	8047.02.00.021	1	Прокладка	
16	10.6402	6	Шайба	
17	M 10x35.7796	6	Болт	
18	8047A.02.03.000-01	1	Щека	
19	8047A.02.02.000	1	Колесо опорное	
20	8047A.02.04.000-01	1	Щека	
21	8047.02.04.000	1	Цапфа	
22	8047.02.03.000	1	Фреза	
23	M20x40.7796	12	Болт	
24	20.6402	12	Шайба	

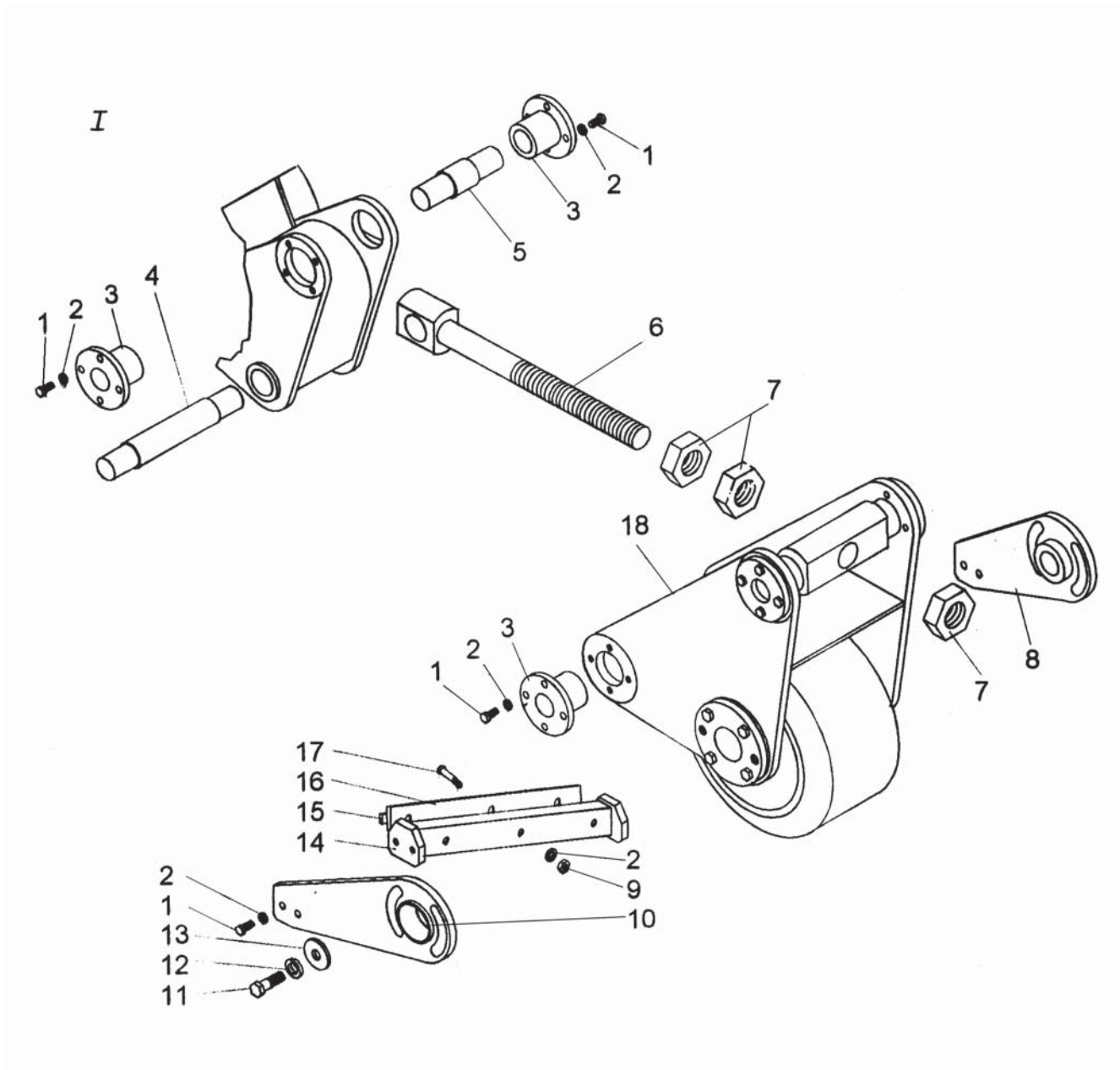
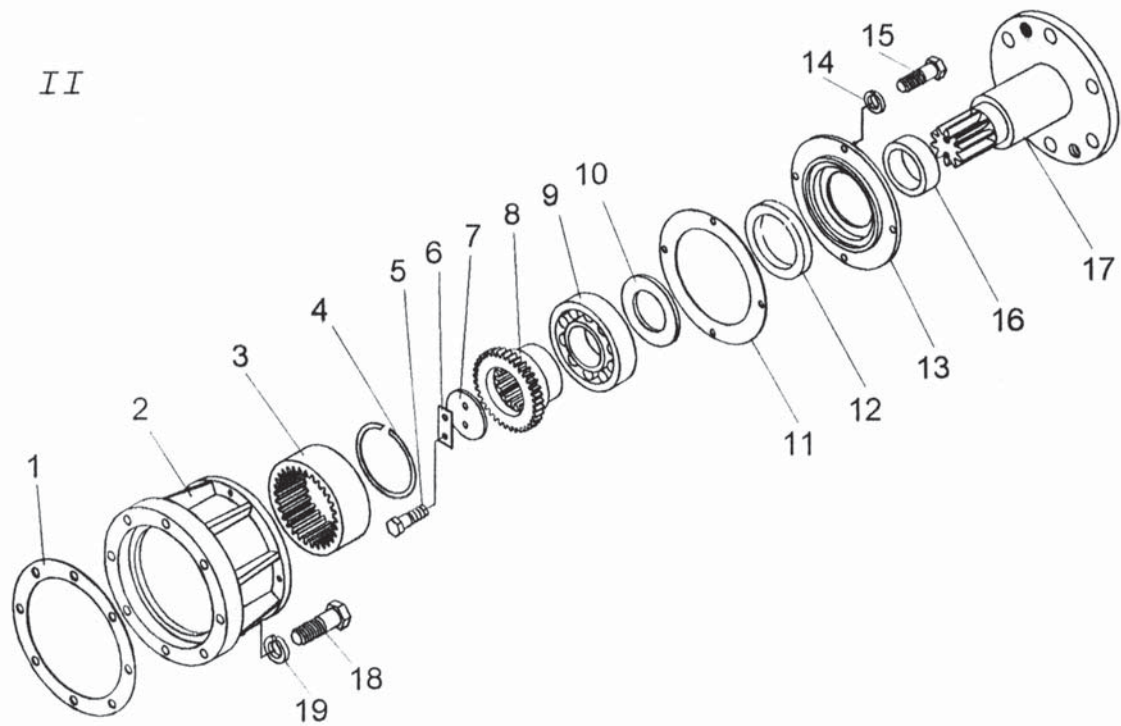


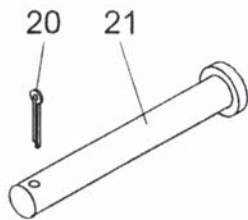
Рис. 9 Привод рабочего органа

8047A.02.00.000 (Рис. 9)

По- зи- ция	Обозначение	Кол- во	Наименование	Сведения о взаи- мозаменяемости
1	M8x20.7796	16	Болт	
2	8.6402	16	Шайба	
3	8047A.02.00.005	4	Втулка	
4	8047A.02.00.006	2	Ось	
5	8047A.02.00.003	2	Ось	
6	8047A.02.00.004	2	Винт	
7	M30.5915	6	Гайка	
8	8047A.02.04.000	1	Щека	
9	M8.5915	6	Гайка	
10	8047A.02.03.000	1	Щека	
11	M 12x40.7796	8	Болт	
12	12.6402	12	Шайба	
13	C12.02.11371	8	Шайба	
14	8047A.02.06.000	2	Поперечина	
15	8047A.02.00.008	2	Планка	
16	8047A.02.00.007	2	Чистик	
17	M8x45.7796	6	Болт	
18	8047A.02.02.000	1	Колесо опорное	



III



IV

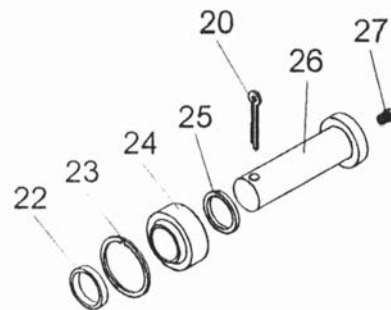
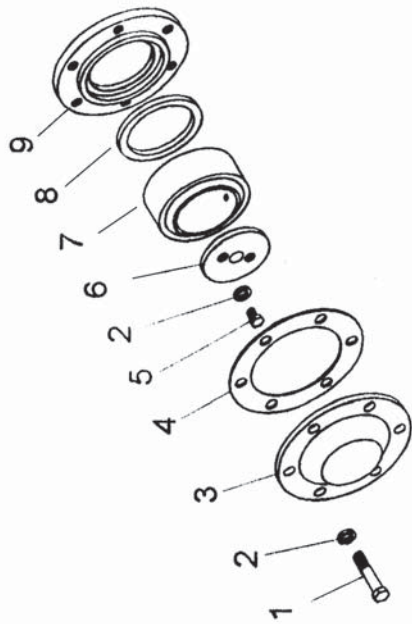


Рис. 10 Привод рабочего органа

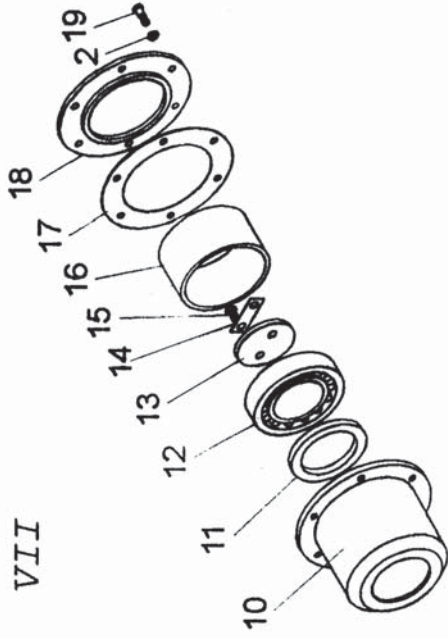
8047A.02.00.000(Рис. 10)

По- зи- ция	Обозначение	Кол- во	Наименование	Сведения о взаи- мозаменяемости
1	8047A.02.00.009	1	Прокладка	
2	8047A.02.07.000	1	Фланец	
3	8047,02.01,012.	1	Муфта	
4	B108.13943	1	Кольцо	
5	M 10x25.7796	1	Болт	
6	8047.02.01.013	1	Планка стопорная	
7	8047.02.01.014	1	Шайба	
8	8047.02.00.009	1	Полумуфта	
9	3516.5721	1	Подшипник	
10	8047.02.00.008	1	Шайба	
11	8047,02.00.007	1	Прокладка	
12	1.1-80x105.8752	1	Манжета	
13	8047.02.00.006	1	Крышка	
14	8.6402	4	Шайба	
15	M8x20.7796	4	Болт	
16	8047.02.00.005	1	Втулка	
17	8047.02.02.000	1	Цапфа	
18	M12x50.7796	8	Болт	
19	12.6402	8	Шайба	
20	6,3x50.397	2	Шплинт	
21	8047.02.00.002	1	Ось	
22	8047.02.00.023-01	1	Кольцо	
23	B42.13943	1	Кольцо	
24	ШС25.3635	1	Подшипник	
25	8047.02.00.023	1	Кольцо	
26	8047.02.00.003	1	Ось	
27	1.3.19853	1	Масленка	

V



VII



VI

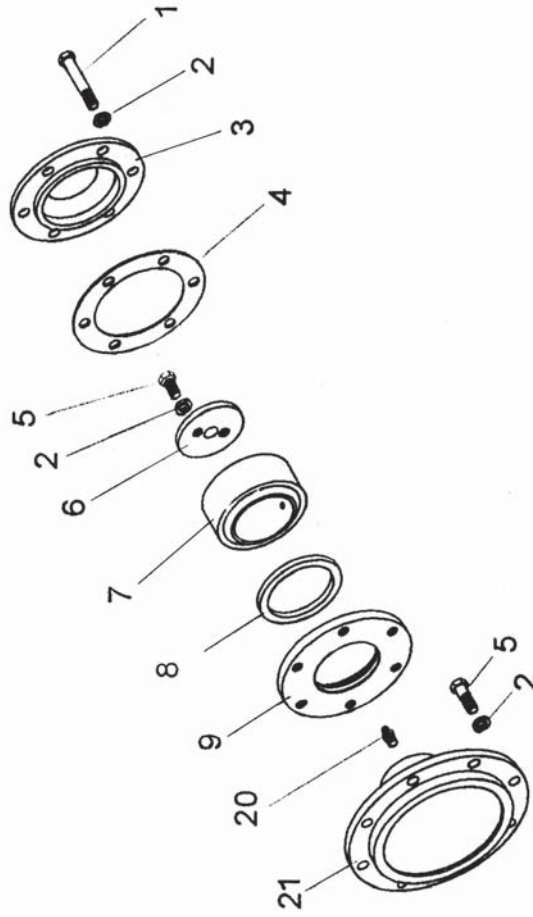


Рис. 11 Привод рабочего органа

8047A.02.00.000 (Рис. 11)

По- зи- ция	Обозначение	Кол- во	Наименование	Сведения о взаи- мозаменяемости
1	M10x65.7796	12	Болт	
2	10.6402	28	Шайба	
3	8047.02.00.011	2	Крышка	
4	8047.02.00.004	4	Прокладка	
5	M 10x25.7796	14	Болт	
6	8047.02.00.013	2	Крышка	
7	ЕШС60.3635	2	Подшипник	
8	8047.02.00.012	2	Кольцо	
9	8047.02.00.001	2	Крышка	
10	8047A.02.00.001	1	Стакан	
11	1.1.-92x120.8752	1	Манжета	
12	3516.5721	1	Подшипник	
13	8047.02.00.017	1	Шайба	
14	8047.02.00.018	1	Планка	
15	M 12x25.7796	2	Болт	
16	8047A.02.00.002	1	Втулка	
17	8047.02.00.016	1	Прокладка	
18	8047.02.00.015	1	Крышка	
19	M 10x25.7796	6	Болт	
20	1.3.19853	1	Масленка	
21	8047.02.00.022	1	Ось	

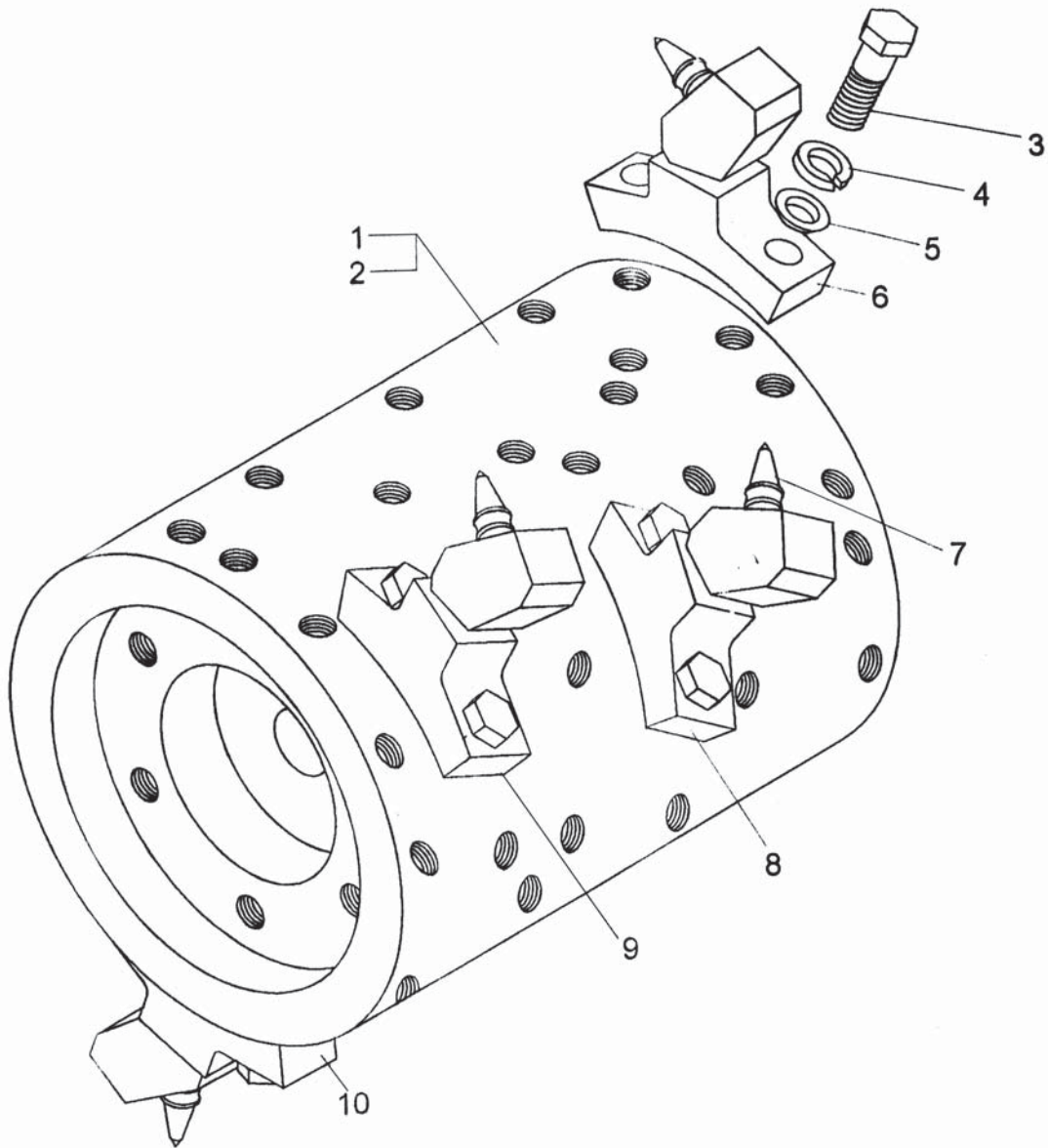


Рис. 12 Фреза

8047.02.03.000 (Рис. 12)

По- зи- ция	Обозначение	Кол- во	Наименование	Сведения о взаи- мозаменяемости
1	8047.02.03.700	1	Барабан	8047.02.03.001
2	8047.02.03.001	1	Барабан	8047.02.03.700
3	N120x1,5x55.7796	66	Болт	
4	20.6402	66	Шайба	
5	7019-0396.13438	66	Шайба	
6	8047.02.03.600-01	4	Кронштейн	
7	КА30Е-16Р(КА40-16Е)	33	Резец	
8	8047.02.03.500	12	Кронштейн	
9	8047.02.03.500-01	12	Кронштейн	
10	8047.02.03.600	5	Кронштейн	

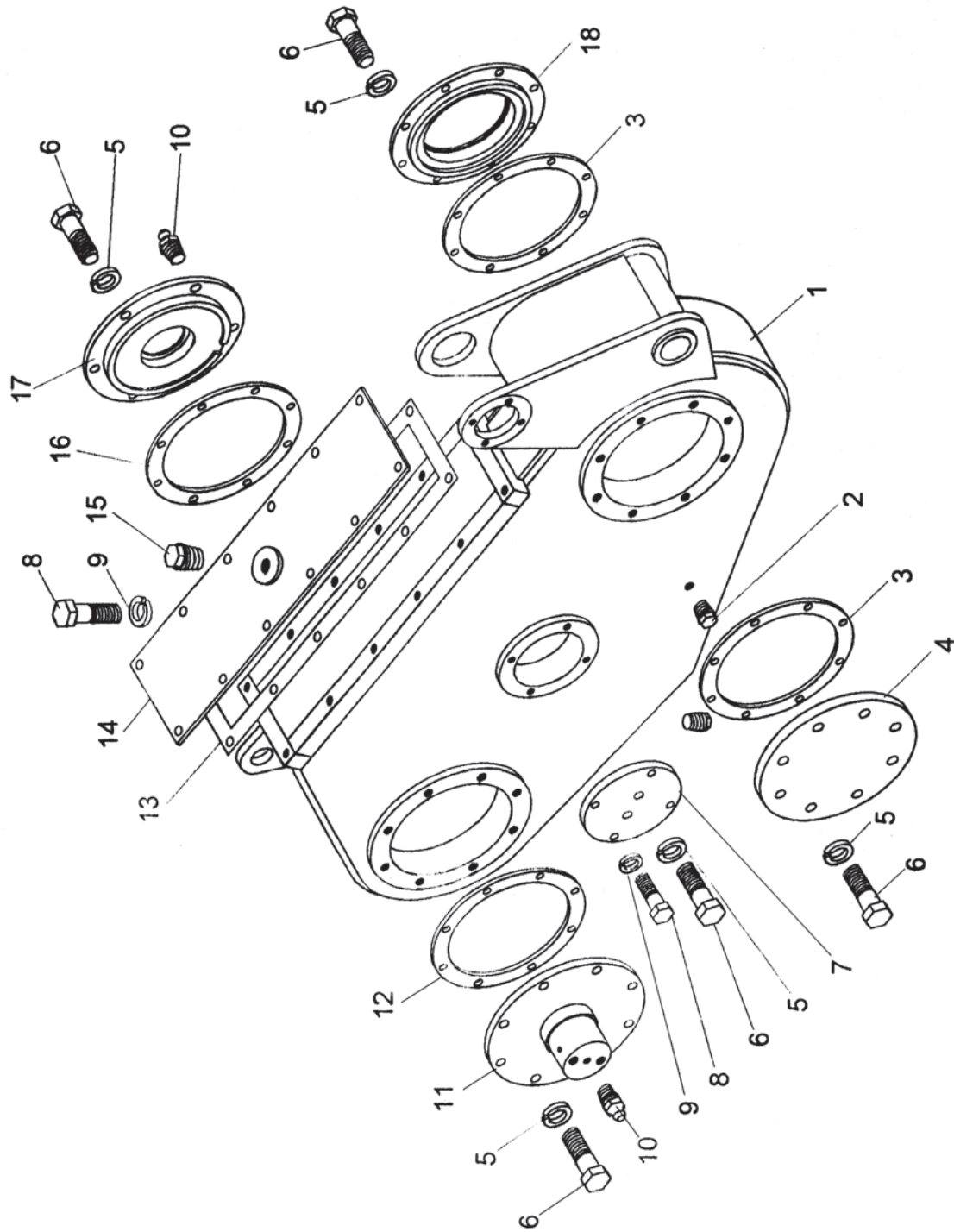


Рис. 13 Редуктор привода рабочего органа

8047A.02.01.000 (Рис. 13)

По- зи- ция	Обозначение	Кол- во	Наименование	Сведения о взаи- мозаменяемости
1	8047A.02.01.100	1	Корпус	
2	2-1/4"22-16418	2	Пробка	
3	8047A.02.01.007	2	Прокладка	
4	8047A.02.01.003	1	Крышка	
5	10.6402	24	Шайба	
6	10x25.7796	24	Болт	
7	8047.02.01.021	1	Крышка	
8	M8x20.7796	24	Болт	
9	8.6402	24	Шайба	
10	1.3.01.19853	2	Масленка	
11	8047.02.01.025	1	Ось	
12	8047A.02.01.004	1	Прокладка	
13	8047.02.01.026	1	Прокладка	
14	8047.02.01.300	1	Крышка	
15	ТО-18A.02.04.008	1	Пробка-сапун	
16	8047.02.01.005	1	Прокладка	
17	8047.02.01.001	1	Крышка	
18	8047A.02.01.005	1	Крышка	

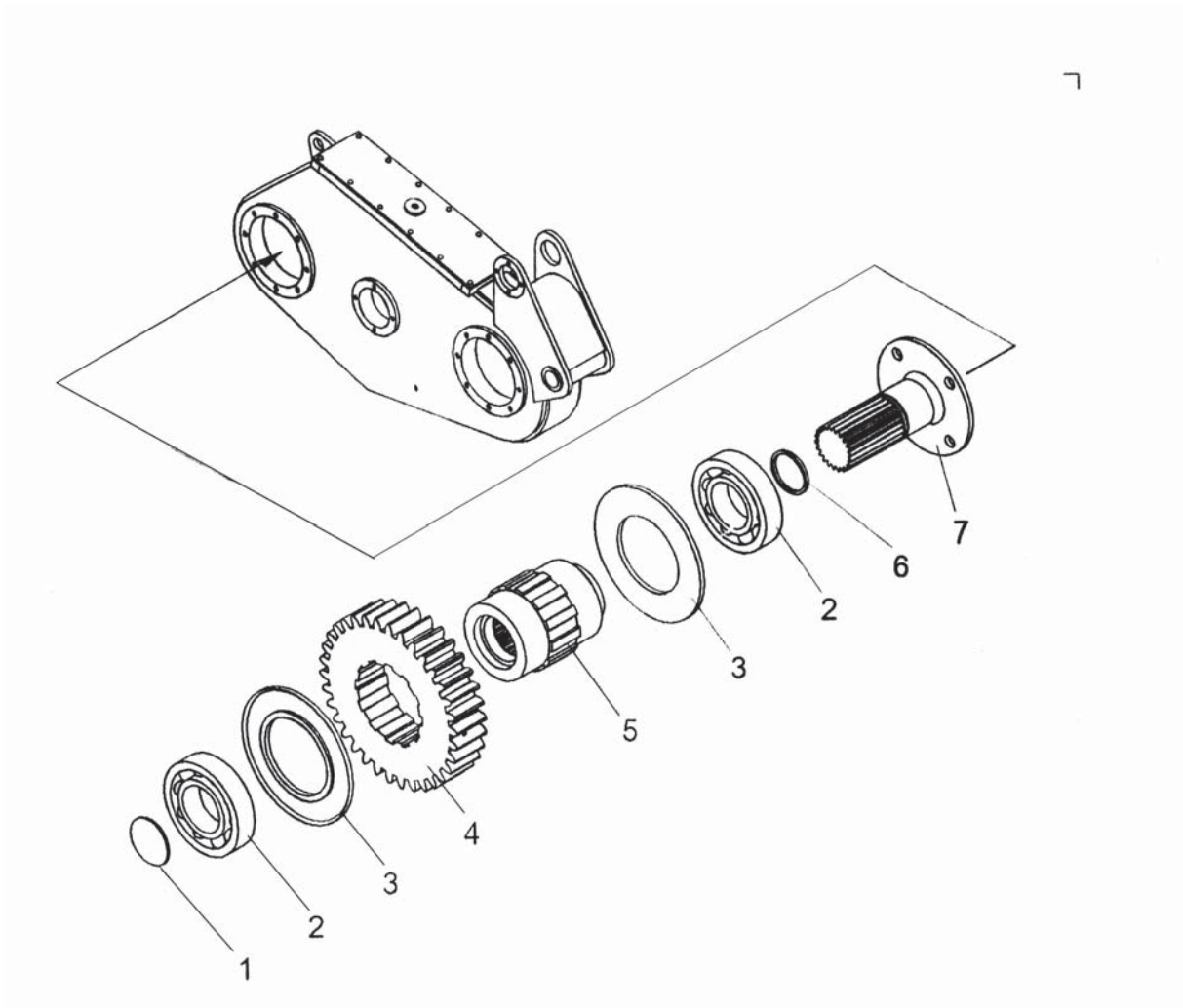


Рис. 14 Редуктор привода рабочего органа

8047A.02.01.000 (Рис. 14)

По- зи- ция	Обозначение	Кол- во	Наименование	Сведения о взаи- мозаменяемости
1	55-08кп 3111	1	Заглушка	
2	2-1/4"22-16418	2	Подшипник	
3	8047.02.01.004	2	Шайба	
4	8047.02.01.023	1	Колесо зубчатое	
5	8047.02.01.003	1	Вал	
6	040-045-30.9833	1	Кольцо	
7	8047.02.01.002	1	Фланец	

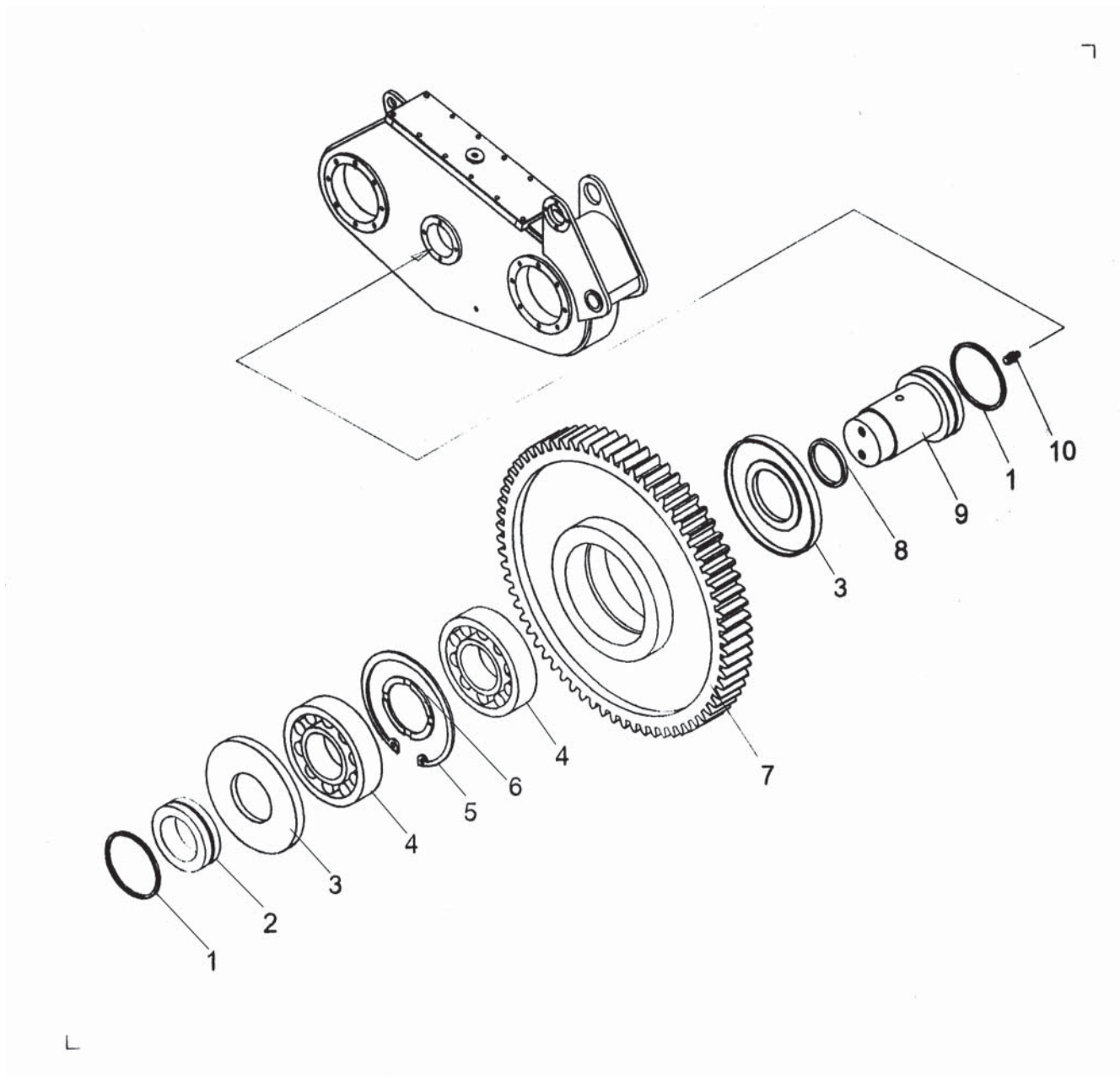


Рис. 15 Редуктор привода рабочего органа

8047A.02.01.000 (Рис. 15)

По- зи- ция	Обозначение	Кол- во	Наименование	Сведения о взаи- мозаменяемости
1	075-080-30.9833	2	Кольцо	
2	8047.02.01.022	1	Втулка	
3	8047.02.01.008	2	Шайба	
4	42312.8328	2	Подшипник	
5	B130.13943	1	Кольцо	
6	8047.02.01.019	1	Кольцо	
7	8047.02.01.006	1	Колесо зубчатое	
8	047-055-40.9833	1	Кольцо	
9	8047.02.01.007	1	Ось	
10	11.3.01.19853	1	Масленка	

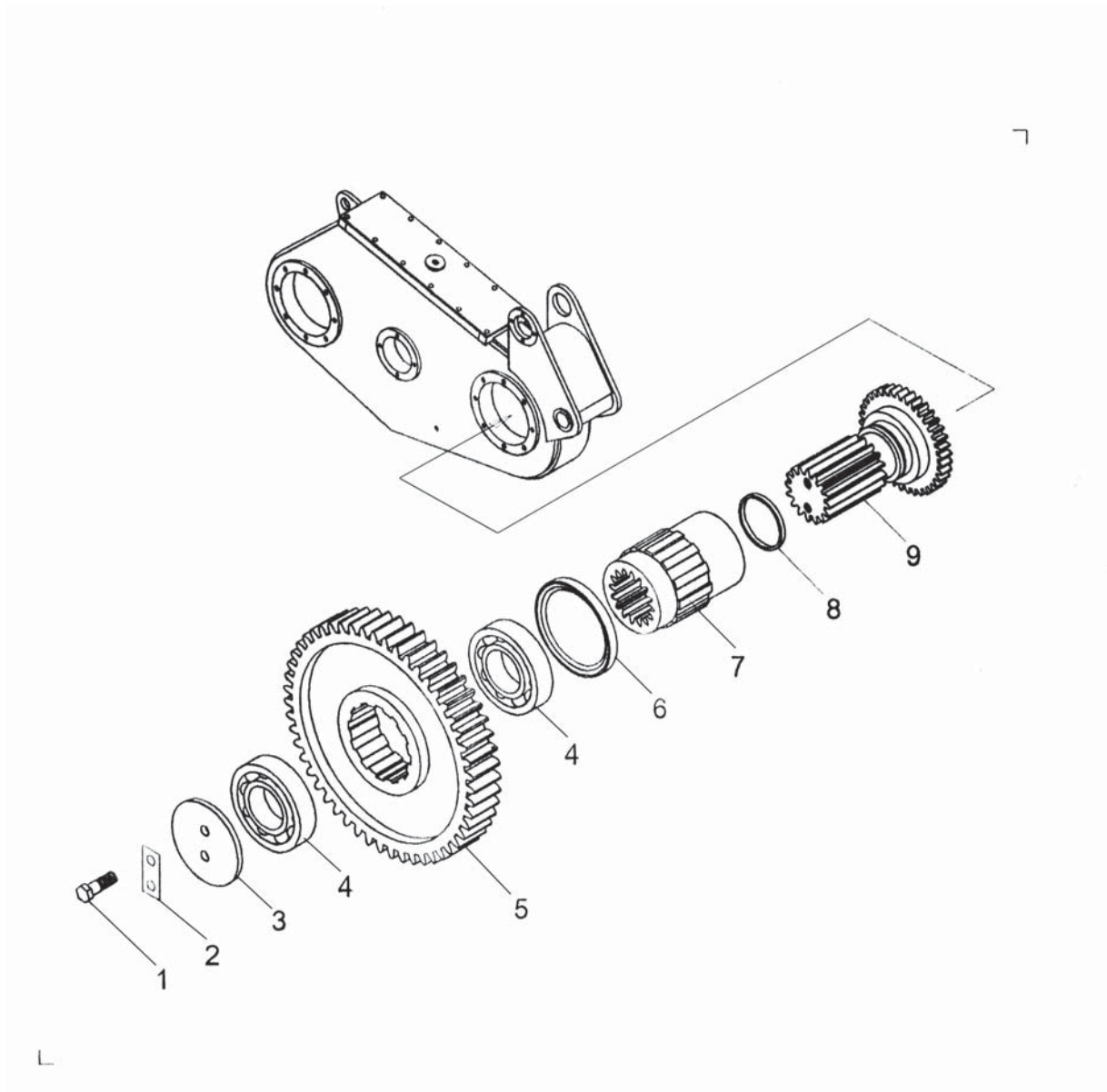


Рис. 16 Редуктор привода рабочего органа

8047A.02.01.01.000 (Рис. 16)

По- зи- ция	Обозначение	Кол- во	Наименование	Сведения о взаи- мозаменяемости
1	M 10x25.7796	2	Болт	
2	8047.02.01.013	2	Планка стопорная	
3	8047A.02.01.002	2	Шайба	
4	216.8338	2	Подшипник	
5	8047A.02.01.001	1	Колесо зубчатое	
6	1.1-80x105-3.8752	1	Манжета	
7	8047A.02.01.006	1	Вал	
8	055-060-30.9833	1	Кольцо	
9	8047A.02.01.008	1	Вал	

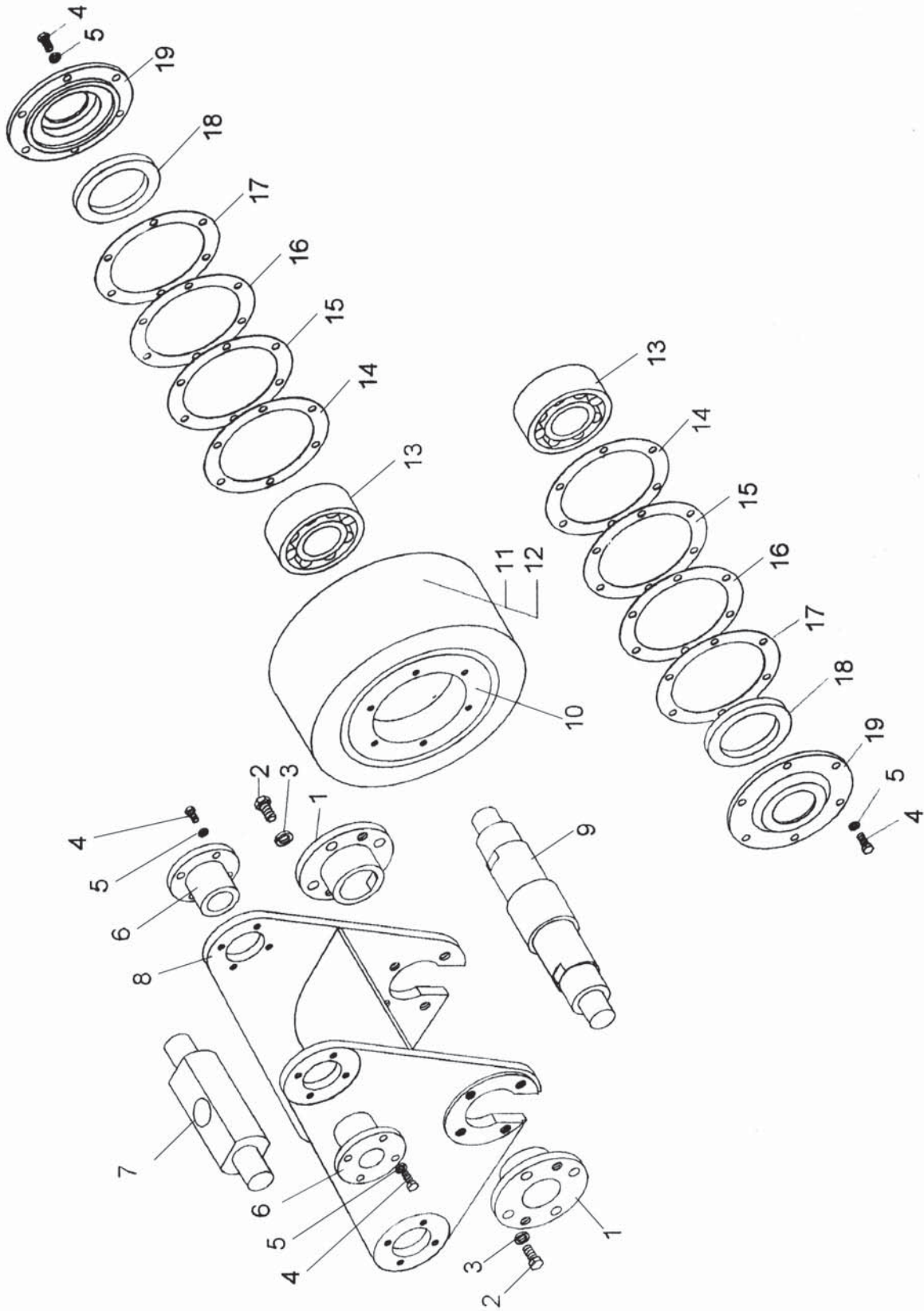


Рис. 17 Колесо опорное

8047A.02.02.000 (Рис. 17)

По- зи- ция	Обозначение	Кол- во	Наименование	Сведения о взаи- мозаменяемости
1	8047A.02.02.001	2	Втулка	
2	M 12x25.7796	8	Болт	
3	12.6402	8	Шайба	
4	M8x20.7796	20	Болт	
5	8.6402	20	Шайба	
6	8047A.02.00.005	2	Втулка	
7	8047A.02.02.007	1	Ось	
8	8047A.02.02.100	1	Рычаг	
9	8047A.02.02.005	1	Ось	
10	8047A.02.02.006	2	Ступица	
11	250x125x168.5883	1	Шина массивная резиновая	8047A.02.02.200
12	8047A.02.02.200	1	Шина	250x125x168.5883
13	7310.37008.162	1	Подшипник	
14	8047A.02.02.003	2	Прокладка	
15	8047A.02.02.004	2	Прокладка	
16	8047A.02.02.004-01	2	Прокладка	
17	8047A.02.02.004-02	2	Прокладка	
18	1.1-50x70.8752	2	Манжета	
19	8047A.02.02.002	2	Крышка	

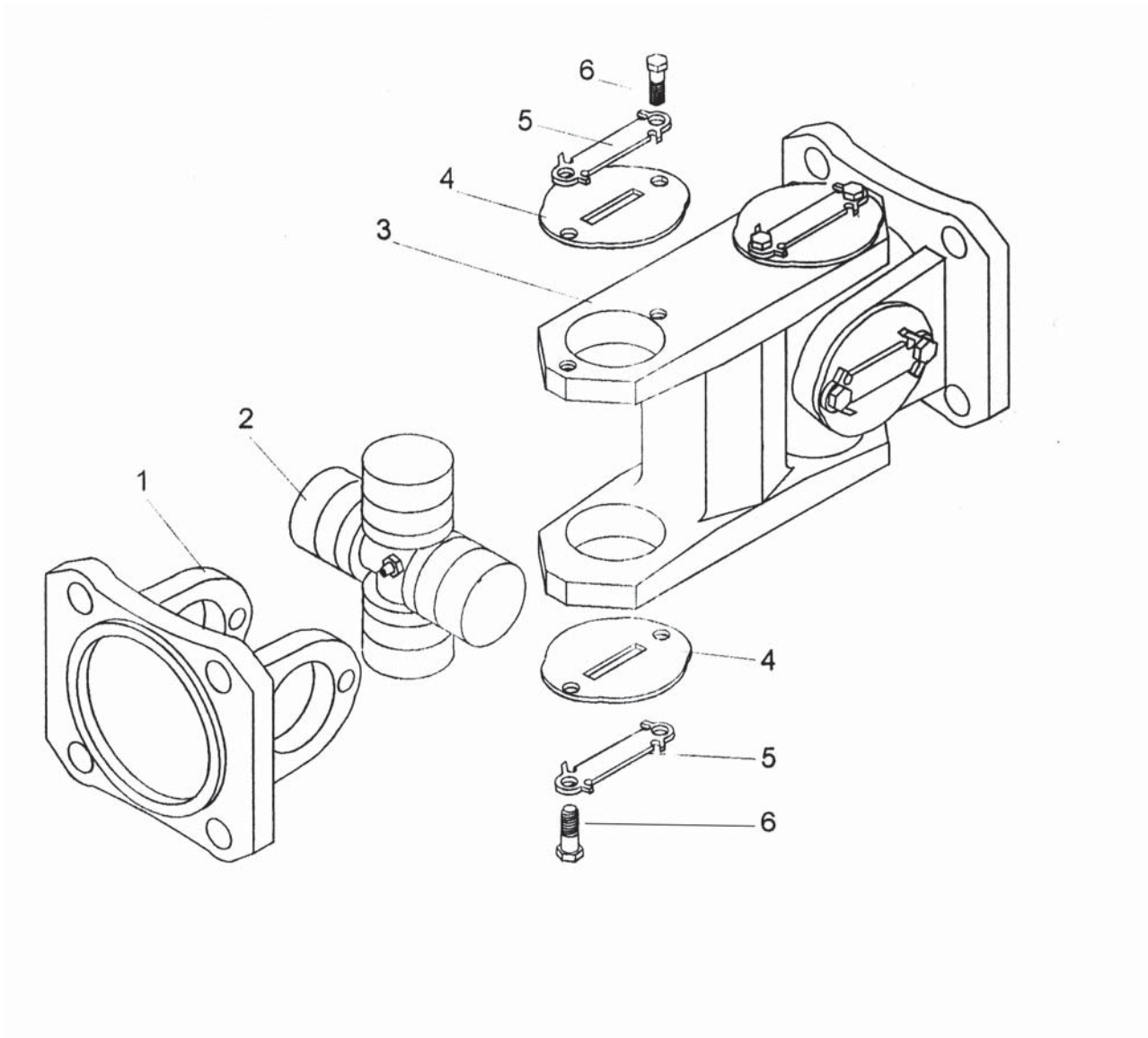


Рис. 18 Муфта карданная

8047A.02.08.000 (Рис. 18)

По- зи- ция	Обозначение	Кол- во	Наименование	Сведения о взаи- мозаменяемости
1	8047A.02.02.002 (Заготовка-деталь 51-491 3А)	2	Фланец-вилка	
2	53А-2201025-01	2	Крестовина в сборе	
3	8047A.02.02.001	1	Вилка сдвоенная	
4	51-4939	8	Крышка подшипника	
5	51-2201039	8	Пластина стопорная	
6	M6x14.7798	16	Болт	

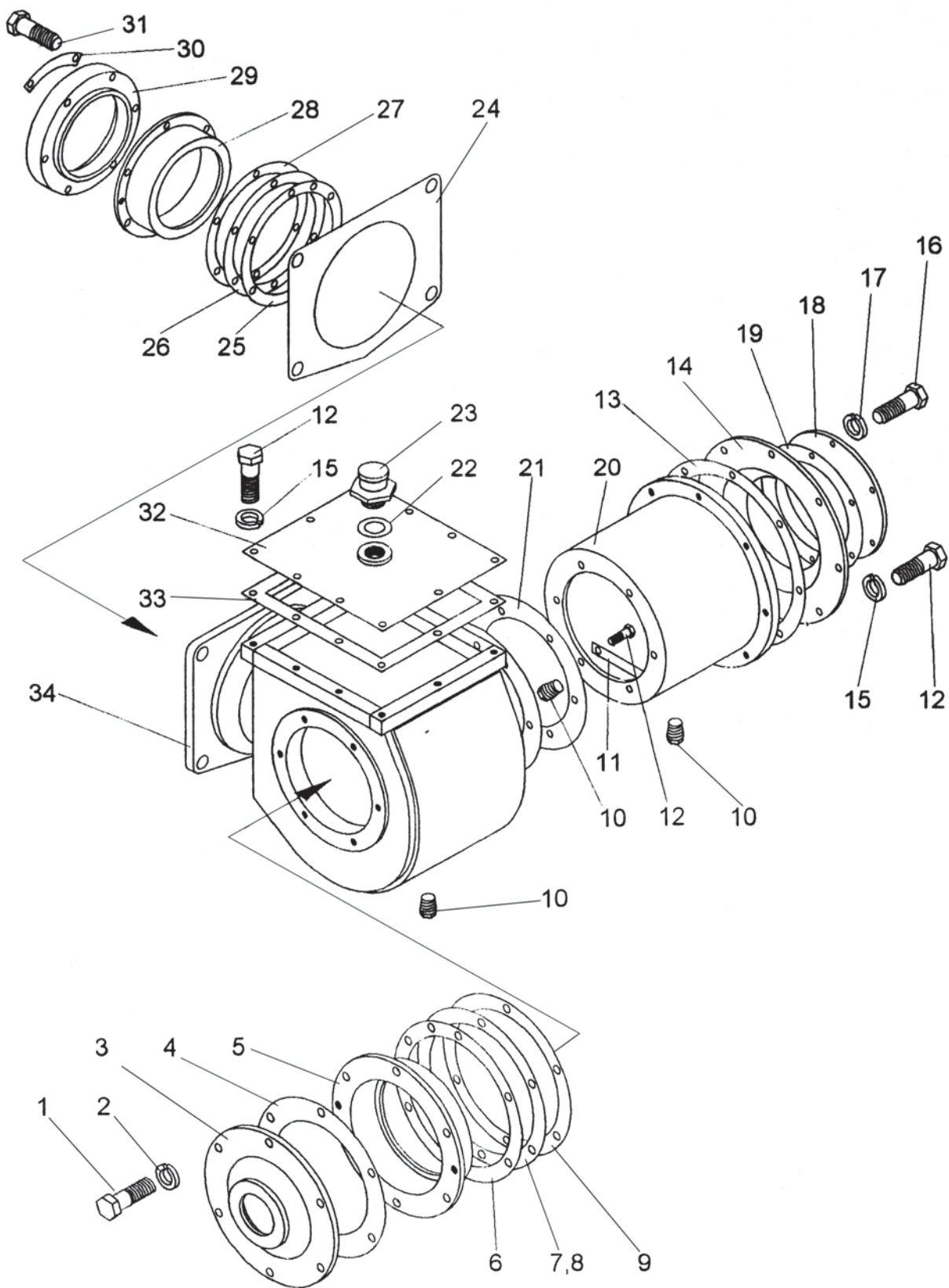


Рис. 19 Редуктор конический

ДЗ-133ЭЦ.02.01.000-01 (Рис.19)

По-зи-ция	Обозначение	Кол-во	Наименование	Сведения о взаи-мозаменяемости
1	M10-6§x35.56.0115	6	Болт	
2	1065Г0115	6	Шайба	
3	ДЗ-133ЭЦ.С2.01.023	1	Крышка	
4	ДЗ-133ЭЦ.С2.01.021	1	Прокладка	
5	ДЗ-133ЭЦ.С2.01.024	1	Стакан	
6	M6x14.7798	16	Болт	
7 8	ДЗ-133ЭЦ.С2.01.018	2	Прокладка регулиров.	
	-01	2	Прокладка регулиров.	
9	-02	2	Прокладка регулиров.	
10	2-1/2"	2	Пробка	
11	ДЗ-133ЭЦ.ШИ.015	3	Планка стопорная	
12	M8-6§x20.55.0115	12	Болт	
13	ДЗ-133ЭЦ.С2.01.004	1	Прокладка	
14	ДЗ-133ЭЦ.С2.01.005	1	Крышка	
15	865Г0115	6	Шайба	
16	M6-6§x14.56.0П5	6	Болт	
17	665Г0115	6	Шайба	
18	ДЗ-133ЭЦ.С2.01.035	1	Крышка	
19	ДЗ-133ЭЦ.С2.01.036	1	Прокладка	
20	ДЗ-133ЭЦ.С2.01.200	1	Кожух	
21	ДЗ-133ЭЦ.С2.01.016	1	Прокладка	
22	ДЭ-7.32.00.047	1	Прокладка	
23	У2237-19.000	1	Отдушина	
24	ДЗ-133ЭЦ.С2.01.027	1	Прокладка	
25	ДЗ-133ЭЦХ2.01.033	2	Прокладка регулиров.	
26	-01	2	Прокладка регулиров.	
27	-02	2	Прокладка регулиров.	
28	ДЗ-133ЭЦ.С2.01.001	1	Стакан	
29	ДЗ-133ЭЦ.С2.01.031	1	Крышка	
30	ДЗ-133ЭЦ.С2.01.032	3	Планка стопорная	
31	M8-6§x35.56.0115	6	Болт	
32	ДЗ-133ЭЦ.С2.01.400	1	Крышка	
33	ДЗ-133ЭЦ.С2.01.034	1	Прокладка	
34	ДЗ-133ЭЦ.С 2.01.100	1	Корпус	

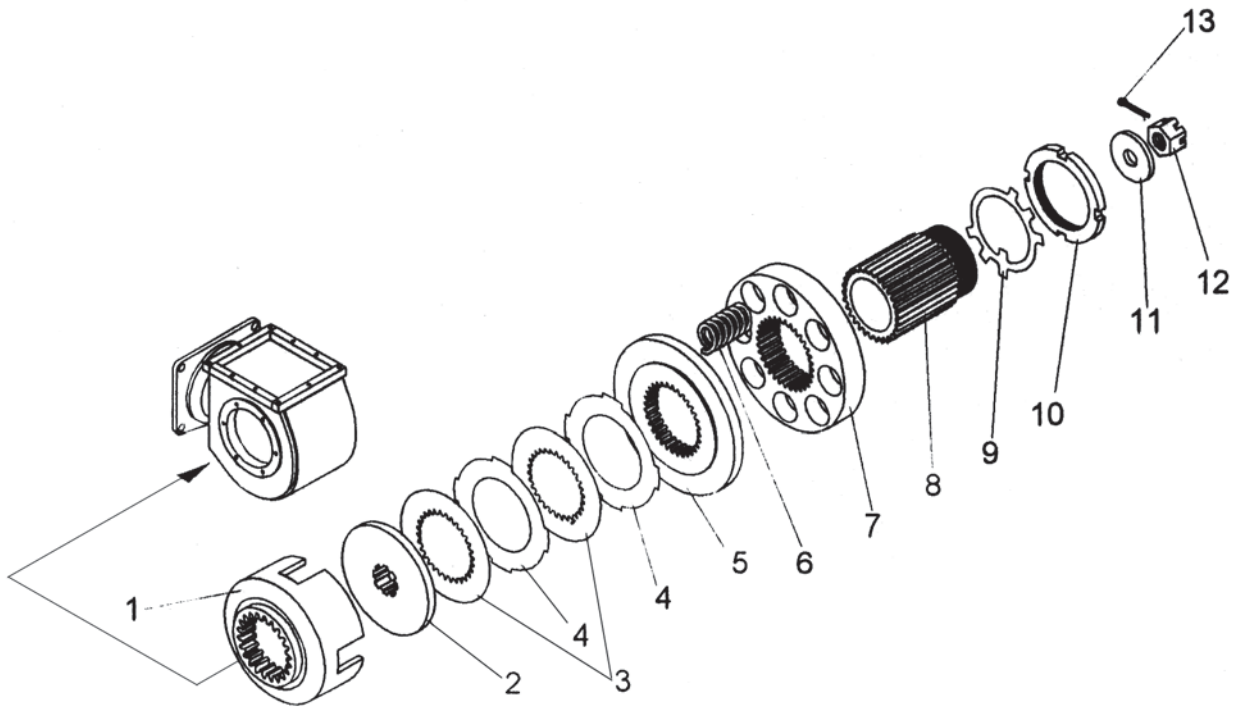


Рис. 20 Редуктор конический

ДЗ-133ЭЦ.02.01.000-01 (Рис.20)

По-зи-ция	Обозначение	Кол-во	Наименование	Сведения о взаи-мозаменяемости
1	ДЗ-133ЭЦ.02.01.014	1	Обойма	
2	ДЗ-133ЭЦ.02.01.013	1	Диск опорный	
3	СК5983	9	Диск	
4	ДЗ-133ЭЦ.02.01.012	8	Диск	
5	ДЗ-133ЭЦ.02.01.011	1	Диск нажимной	
6	ДЗ-133ЭЦ.02.01.009	8	Пружина	
7	ДЗ-133ЭЦ.02.01.008	1	Опора	
8	ДЗ-133ЭЦ.02.01.002	1	Ступица	
9	80.11872	1	Шайба	
10	M80x2.11871	1	Гайка	
11	ДЗ-133ЭЦ.02.01.007	2	Шайба	
12	M20x 1,5.5919	2	Гайка	
13	4x40.397	2	Шплинт	

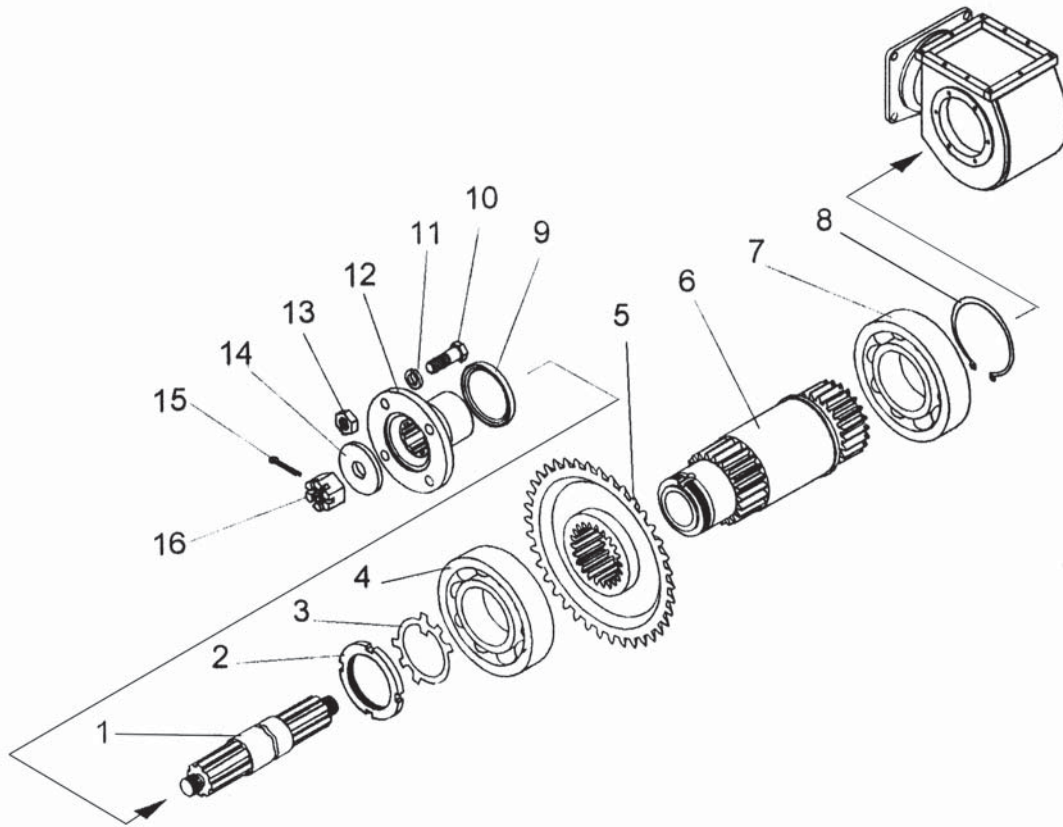


Рис. 21 Редуктор конический

ДЗ-133ЭЦ.02.01.000-01 (Рис.21)

По-зи-ция	Обозначение	Кол-во	Наименование	Сведения о взаимозаменяемости
1	ДЗ-133ЭЦ.02.01.006	2	Вал	
2	2М68х2.11871	2	Гайка	
3	68.11872	2	Шайба	
4	314.8338	1	Подшипник	
5	ДЗ-133ЭЦ.02.01.017	1	Шестерня	
6	ДЗ-133ЭЦ.02.01.300	1	Вал	
7	216.8338	1	Подшипник	
8	В80.13942	1	Кольцо	
9	11-55х80.8752	1	Манжета	
10	ДЗ-133ЭЦ.02.00.002	1	Болт	
11	12.6402	1	Шайба	
12	ДЗ-133ЭЦ.02.01.022-01	1	Фланец	
13	М 12х1,25.5915	4	.Гайка	
14	ДЗ-133ЭЦ.02.01.007	4	Шайба	
15	4х40,397	1	Шплинт	
16	М20х1,5.5919	4	Гайка	

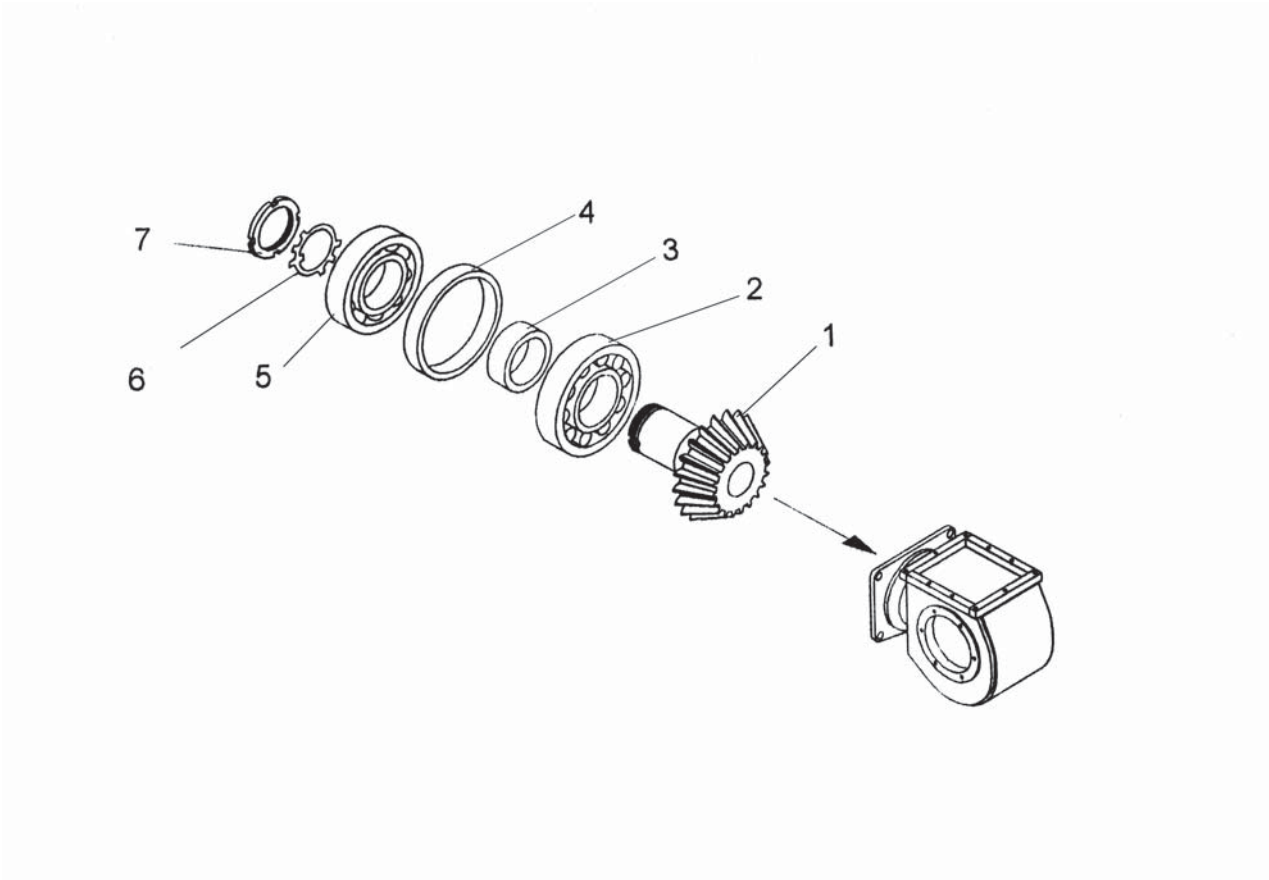


Рис. 22 Редуктор конический

ДЗ-133ЭЦ.02.01.000-01 (Рис.22)

По- зи- ция	Обозначение	Кол- во	Наименование	Сведения о взаи- мозаменяемости
1	ДЗ-133ЭЦ.02.01.028	1	Вал-шестерня	
2	42312.8328	1	Подшипник	
3	ДЗ-133ЭЦ.02.01.026	1	Втулка	
4	ДЗ-133ЭЦ.02.01.025	1	Втулка	
5	311.8338	1	Подшипник	
6	52.11872	1	Шайба	
7	2М52.11871	1	Гайка	

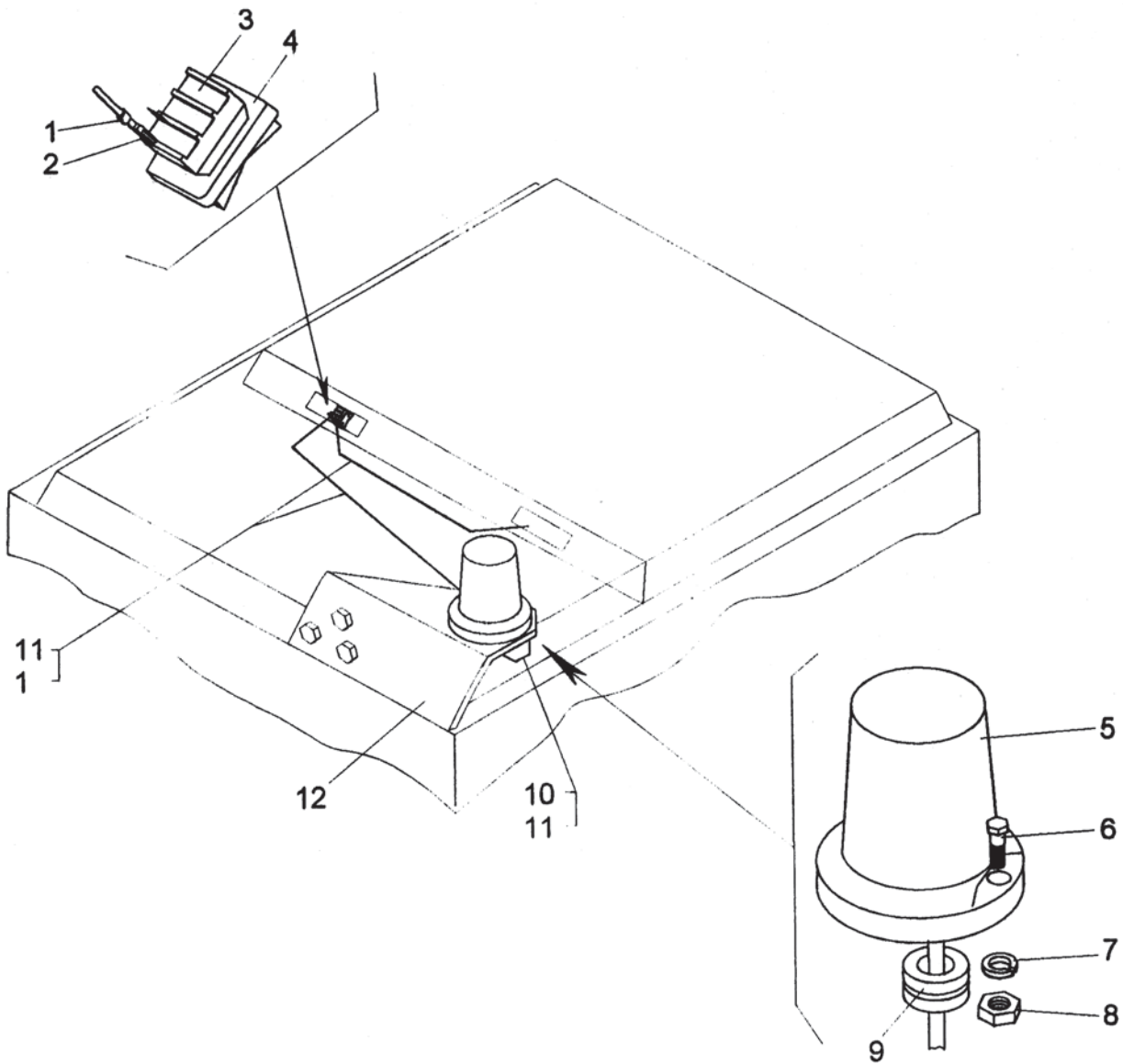


Рис. 23 Установка фонаря сигнального

8047А.08.00.000 (Рис. 23)

По- зи- ция	Обозначение	Кол- во	Наименование	Сведения о взаи- мозаменяемости
1	305ТВ-50А19034	0,12 м	Трубка неокрашенная высшего сорта	
2	202612,37.003.032	2	Гнездо	
3	ВК343.01.17.37.003.701	1	Выключатель	
4	5336-3710015	1	Рамка выключателей	
5	ФС-2-12.3-07526946-040	1	Фонарь сигнальный оранже- вый	
6	М6х40.7798	3	Болт	
7	6.6402	3	Шайба	
8	М6.5915	3	Гайка	
9	У22-2.37-50,002	2	Втулка	
10	4573738528,37003.040	1	Наконечник	
11	ПГВА-1.0.16-К17-21	2,5м	Провод	
12	8047А.08.00.001	1	Кронштейн	

Номерной указатель

Обозначение	Номер рисунка	Обозначение	Номер рисунка	Обозначение	Номер рисунка
8047A.02.00.000	1	8047.01.00.000	1,2	8047.02.03.600-01	12
8047A.02.00.001	11	8047.02.00.001	11	8047.02.03.700	12
8047A.02.00.002	И11	8047.02.00.002	10	8047.02.04.000	8
8047A.02.00.003	9	8047.02.00.003	10	8047.02.06.000	8
8047A.02.00.004	9	8047.02.00.004	11	8047.02.07.000	8
8047A.02.00.005	9,17	8047.02.00.005	10	8047.30.00.000	1
8047A.02.00.006	9	8047.02.00.006	10	8047.30.00.001	5
8047A.02.00.007	9	8047.02.00.007	10	8047.30.00.002	5
8047A.02.00.008	9	8047.02.00.008	10	8047.30.00.003	5
8047A.02.00.009	10	8047.02.00.009	10	8047.30.00.004	4
8047A.02.00.011	8	8047.02.00.011	11	8047.30.00.006	5
8047A.02.00.012	8	8047.02.00.012	11	8047.30.00.007	5
8047A.02.01.000	8	8047.02.00.013	11	8047.30.00.008	4
8047A.02.01.001	16	8047.02.00.015	11	8047.30.00.009	4
8047A.02.01.002	16	8047.02.00.016	11	8047.30.01.000	4
8047 A.02.01.003	13	8047.02.00.017	11	8047.30.01.000-01	4
8047 A.02.01.004	13	8047.02.00.018	11	8047.30.02.000	5
8047A.02.01.005	13	8047.02.00.021	8	8047.30.04.000	3
8047 A.02.01.006	16	8047.02.00.021-01	8	8047.30.05.000	3
8047 A.02.01.007	13	8047.02.00.022	11	8047.45.00.000	1
8047A.02.01.008	16	8047.02.00.023	10	8047.45.00.001	6
8047A.02.01.100	13	8047.02.00.023-01	10	8047.45.00.002	6
8047A.02.02.000	8,9	8047.02.01.001	13	8047.45.01.000	6
8047A.02.02.001	17,18	8047.02.01.002	14	8047.45.02.000	6
8047A.02.02.002	17,18	8047.02.01.003	14	8047.45.03.000	6
8047A.02.02.003	17	8047.02.01.004	14	ВК343.01.17.37.003.701	23
8047A.02.02.004	17	8047.02.01.005	13	ВК343.37.003.701	3
8047A.02.02.004-01	17	8047.02.01.006	15	Д-902.01.53.007-01	4
8047A.02.02.004-02	17	8047.02.01.007	15	ДЗ-1 33ЭЦ.02.01.000	8
8047A.02.02.005	17	8047.02.01.008	15	ДЗ-133ЭЦ.02.01.001	19
8047A.02.02.006	17	8047.02.01.012	10	ДЗ-133ЭЦ.02.01.002	20
8047A.02.02.007	17	8047.02.01.013	10, 16	ДЗ-133ЭЦ.02.01.004	19
8047A.02.02.100	17	8047.02.01.014	10	ДЗ-133ЭЦ.02.01.004	19
8047A.02.02.200	17	8047.02.01.019	15	ДЗ-133ЭЦ.02.01.005	19
8047A.02.03.000	9	8047.02.01.021	13	ДЗ-133ЭЦ.02.01.006	21
8047A.02.03.000-01	8	8047.02.01.022	15	ДЗ-133ЭЦ.02.01.007	20,21
8047A.02.04.000	9	8047.02.01.023	14	ДЗ-133ЭЦ.02.01.008	20
8047A.02.04.000-01	8	8047.02.01.025	13	ДЗ-1 33ЭЦ.02.01.009	20
8047A.02.05.000	8	8047.02.01.026	13	ДЗ-133ЭЦ.02.01.011	20
8047A.02.06.000	9	8047.02.01.300	13	ДЗ-133ЭЦ.02.01.012	20
8047A.02.07.000	10	8047.02.02.000	10	ДЗ-133ЭЦ.02.01.013	20
8047A.05.00.000	1,7	8047.02.03.000	8	ДЗ-133ЭЦ.02.01.014	20
8047A.08.00.000	1	8047.02.03.001	12	ДЗ-133ЭЦ.02.01.015	19
8047A.08.00.001	23	8047.02.03.500	12	ДЗ-133ЭЦ.02.01.016	19
8047.00.00.002	2	8047.02.03.500-01	12	ДЗ-1 33ЭЦ.02.01.017	21
8047.00.00.003	2	8047.02.03.600	12	ДЗ-133ЭЦ.02.01.018	19

Обозначение	Номер рисунка	Обозначение	Номер рисунка	Обозначение	Номер рисунка
ДЗ-1 33ЭЦ.02.01.018-01	19	3516.5721	10,11,22	24.11371	5
ДЗ-1 33ЭЦ.02.01.018-02	19	42312.8328	15	52.11872	22
ДЗ-133ЭЦ.02.01.019	19	ЕШС60.3635	11	68.11872	21
ДЗ-1 33ЭЦ.02.01.021	19	ШС25.3635	10	80.11872	20
ДЗ-1 33ЭЦ.02.01.022-01	21	М8Х16.7796	5	4x40.397	20,21
ДЗ-1 33ЭЦ.02.01.023	19	М8x20.7796	10,13,17	6,3x50.397	10
ДЗ-1 33ЭЦ.02.01.024	19	М8x20.7796	9,19, 20	015-018-12.9833	6
ДЗ-1 33ЭЦ.02.01.025	22	М8x45.7796	9,19	020-025-30.9833	19
ДЗ-1 33ЭЦ.02.01.026	22	М10x25.7796	10,11,19	030-035-30.9833	6
ДЗ-1 33ЭЦ.02.01.027	19	М10x25.7796	13,16,22	040-045-30.9833	14
ДЗ-1 33ЭЦ.02.01.028	22	М 10x25.7796	8	047-055-40.9833	15
ДЗ-133ЭЦ.02.01.031	19	М 10x35.7796	8,19	055-060-30.9833	16
ДЗ-1 33ЭЦ.02.01.032	19	М 12x20.7796	4	075-080-30.9833	15
ДЗ-1 33ЭЦ.02.01.033	19	М12x25.7796	4,7,11,17	В42.13943	10
ДЗ-1 33ЭЦ.02.01.033-01	19	М12x35.7796	7	В80.13943	21
ДЗ-1 33ЭЦ.02.01.033-02	19	М12x40.7796	9	В108.13943	10
ДЗ-133ЭЦ.02.01.035	19	М 12x50.7796	10	В130.13943	15
ДЗ-1 33ЭЦ.02.01.036	19	М16x60.7796	8	1.1-50x70.8752	17
ДЗ-1 33ЭЦ.02.01.100	19	М16x80.7796	19	1.1-55x80-2.8752	21
ДЗ-1 33ЭЦ.02.01.200	19	М20x40.7796	8	1.1-80x105-3.8752	16
ДЗ-1 33ЭЦ.02.01.300	21	М20x1,5x55.7796	12	1.1-80x105.8752	10
ДЗ-1 33ЭЦ.02.01.400	19	М6x14.7798	18,19	1.1.-92x120.8752	11
ДЗ-133ЭЦ.07.00.006	6	М6x40.7798	23	1.3.01.19853	13,15
ДЗ-133ЭЦ.07.00.007	6	М12.5915	4,7	1.3.19853	10,11
ДЗ-133ЭЦ.07.02.000-02	6	М12x1,25.5915	21	16x25-1,6.10362	5
ДЗ-133ЭЦ. 13.01.001	6	М16.5915	8	2-1/4».22-1624.18	13
ДЗ-133ЭЦ. 13.01.100	6	М 16x1,5.5915	5	15.2607-410	5
ДЭ-7.32.00.047	19	М6.5915	23	51-2201039	18
МТЗ-82	1	М8.5915	9	51-4913А	18
Н.036.140-А	6	М24.5916	5	51-4939	18
П788.00.000ЭТ	6	М30.5915	9	5336-3710015	23
Пр1 19-01.37.003.731	3	М20x1,5.5919	20,21	53А-2201025-01	18
ТО-18А.02.04.008	13	М80x2.11871	20	541.08.000	6
85-4619	8	2М52.11871	22	55-08кп3Ш	14
КА30Е-16Р(ЯА40-16Е)	12	2М68x2.11871	21	80-1742010	6
СК5983	20	6.6402	19,23	102-1742005	6
У22-2.37-50.002	23	8.6402	5,9,10,13	202612.37.003.032	23
У 22 37-19.000	19	8.6402	17,19	250x125x168.5883	17
УДГ-08.20.000	5	10.6402	8,11,13,19	305ТВ-50.4.19034	23
У ДГ-08.10.000	5			351.3730.37.03.1186	3
УДГ-09.03.002	5	12.6402	4,7,	7019-0396.13438	12
УДП-09.01.004	6		9,10	7310.37008.162	17
ФС2-12.3-07526946-040	23	12.6402	17,21	20x40.3128	8
Ц-75x200.23.1.97	8	16.6402	8,19	4573738528.37003.040	23
212.8338	21	20.6402	8,12		
216.8338	14,16	8.11371	5		
311.8338	21	12.11371	4,7,9		